



# AxN

**CONFIURABLE MOTION CONTROL PLATFORM**

## 安装手册

支持型号:

**AxN Size2: AxN 015.030.4**

**Version: V1.8**  
141100000029

# 目录

<b>1. 机械安装</b> .....	<b>2</b>
1.1 操作注意事项.....	2
1.2 安装环境.....	2
1.3 外形尺寸.....	3
1.4 安装方向.....	3
1.5 安装间隙.....	4
<b>2. 动力电路接线</b> .....	<b>5</b>
2.1 交流电源输入.....	5
2.1.1 交流电源要求.....	5
2.1.2 交流电源线制作.....	5
2.1.3 交流电源输入安装.....	7
2.2 直流电源输入.....	9
2.2.1 直流电源要求.....	9
2.2.2 直流电源线制作.....	9
2.2.3 直流电源输入安装.....	11
2.3 制动电阻.....	13
2.3.1 内部制动电阻.....	13
2.3.2 内部制动电阻安装.....	13
2.3.3 外部制动电阻.....	14
2.3.4 外部制动电阻安装.....	14
2.4 电机动力线安装.....	16
2.4.1 电机动力线制作.....	16
2.4.2 电机动力输出安装.....	18
<b>3. 控制电路接线</b> .....	<b>20</b>
3.1 辅助供电端口 (AUX_Power).....	20
3.1.1 辅助供电电源要求.....	20
3.1.2 辅助供电电源线制作.....	20
3.1.3 辅助供电电源安装.....	20
3.2 安全转矩关断 (STO).....	21
3.3 系统状态端口 (R1).....	23
<b>4. 通讯端口</b> .....	<b>24</b>
4.1 通讯面板总览.....	24
4.2 主编码器端口 (E1).....	24
4.2.1 正余弦编码器.....	25
4.2.2 EnDat 编码器.....	25
4.2.3 霍尔型增量编码器.....	26
4.2.4 旋转变压器.....	26
4.2.5 Hiperface 编码器.....	26
4.3 串行总线端口(S1).....	26
4.3.1 RS-232.....	27
4.3.2 RS422/485.....	29
4.3.3 辅助 CAN.....	29
4.4 主 CAN 端口(C1).....	30
4.4.1 主 CAN.....	31
4.4.2 辅助编码器.....	32
4.5 EtherCAT 端口 (EtherCAT IN/OUT).....	32
4.6 用户自定义端口(U1/U2).....	33
4.7 隔离的用户自定义端口 (U3/U4).....	35
<b>5. 附录: 配件</b> .....	<b>37</b>
5.1 制成电机动力输出线.....	37
5.2 制成编码器线 (搭配菲仕电机使用).....	38

## 1. 机械安装

### 1.1 操作注意事项

#### 避免

确保避免下列情况，以免损坏驱动器：

1. 潮气渗入驱动器中；
2. 附近区域中有腐蚀性或导电性的物质；
3. 附近区域中有易燃或易爆的物质；
4. 钻屑、螺丝或异物落入驱动器中；
5. 通风口被遮盖。

#### 注意

在安装中应该注意下列事项：

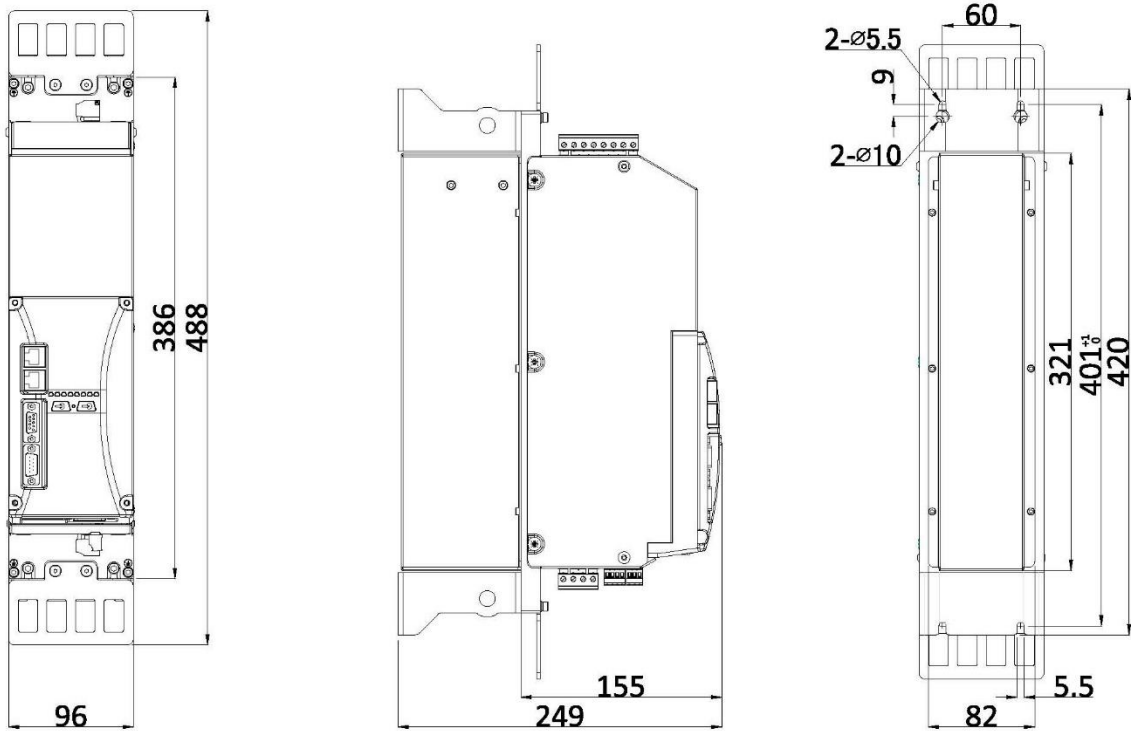
1. 移动驱动器前请确认驱动器上所有的螺丝都已被拧紧，以免在移动过程中部件掉落造成人身伤害和驱动器损坏；
2. 安装过程中遵守相应的防静电（ESD）程序，以免因静电放电对驱动器电路造成损害；
3. 为了防止安装中钻屑、螺丝等异物落入驱动器中，可以在安装时将驱动器通风口遮盖住。但是在安装完成后必须将遮盖物去除，以免因通风不畅导致驱动器损坏；
4. 电气柜内部温度应始终保持在 40°C 以下，必要时可安装通风风扇或者空调来确保这一点。

### 1.2 安装环境

为保证驱动器正常运行及发挥最优性能，安装环境需满足以下要求：

环境	条件
安装区域	室内
环境温度	0°C 至 40°C，有效功率降低的情况下可达 60°C。 减小环境温度的波动可以增加驱动器运行的稳定性；必要时应安装通风风扇和空调来保证电气柜内温度低于上限；低温时应该防止驱动器表面结冰。
环境湿度	5 至 95%，无凝结
周围环境	驱动器安装环境应远离： 1. 油雾和灰尘； 2. 金属碎屑、油、水和其他外来物质； 3. 放射性物质； 4. 易燃易爆物品； 5. 有害和腐蚀性气体、液体； 6. 振动过大； 7. 氯化物
海拔高度	0-1000 米；1000 米以上每 100 米功率（电流）降低 1%
振动	振动频率 2 - 9 Hz 时，振幅小于 0.3mm 振动频率 9 - 200 Hz 时，加速度小于 1m/s <sup>2</sup>
安装方向	垂直向上安装在电气柜中

### 1.3 外形尺寸

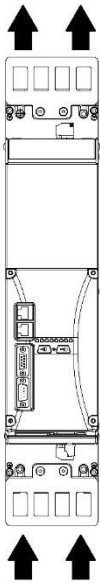


### 1.4 安装方向

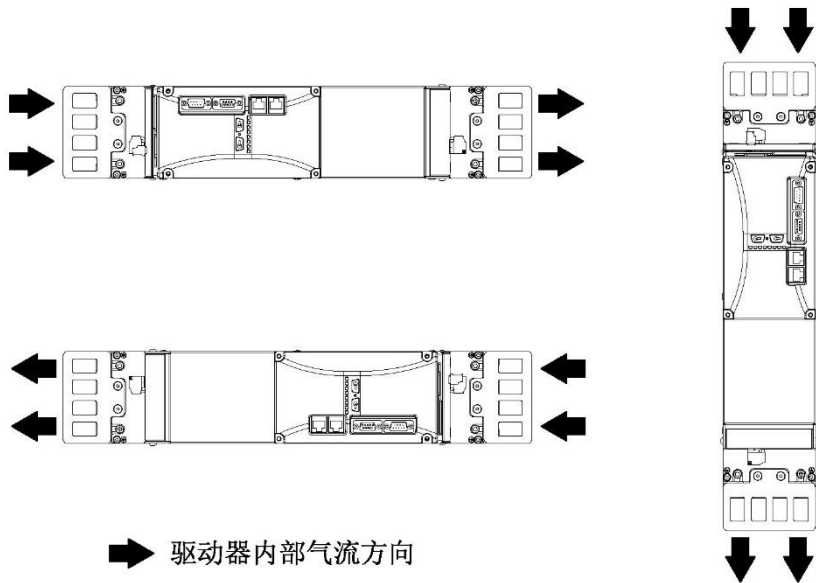
为了达到最好的散热效果，AxN 系列驱动器必须被垂直安装在电气柜内部。方向如下图所示：

注意：安装完成后驱动器内部的气流方向必须是垂直向上。如果必须使用其他的安装方式，请联系菲仕的工程师寻求专业意见。

#### 正确的安装方向



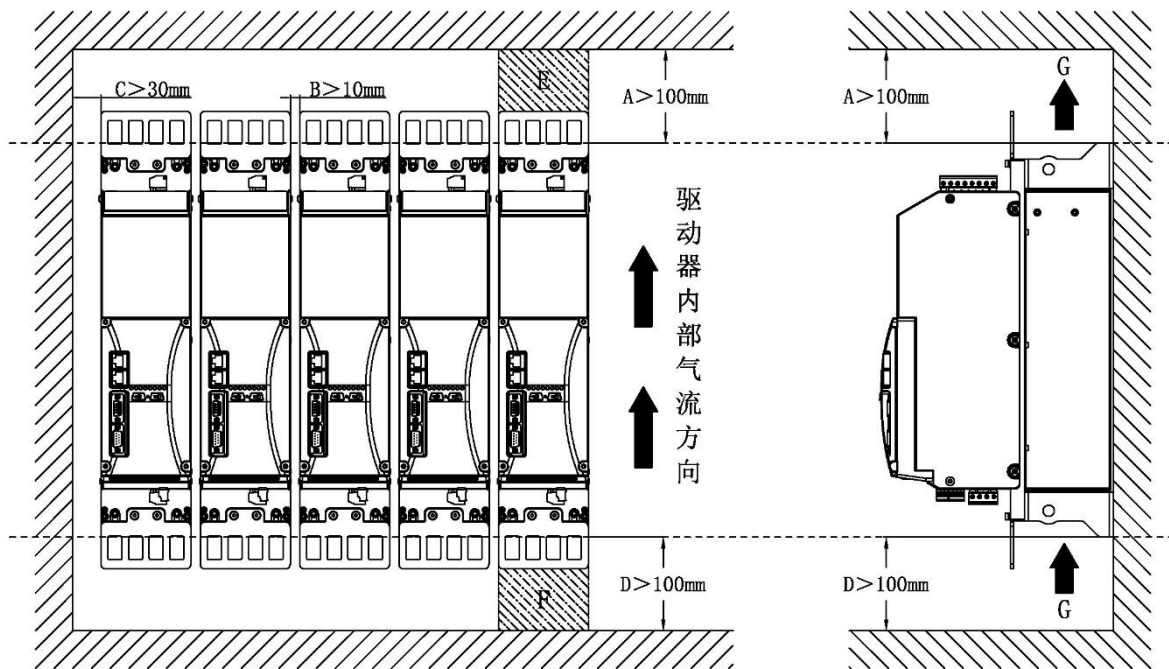
#### 错误的安装方向



AxN Size2 系列驱动器安装方向

## 1.5 安装间隙

为了保证电气柜内驱动器和其他设备的散热需求，安装间隙必须满足下图中的要求：



A x N Size2 系列驱动器安装间隙

编号	规格	描述
A	>100mm	与电气柜顶部的距离，保证驱动器有足够的出风空间
B	>10mm	与其他设备之间的距离（其他驱动器或者滤波器等附属设备）
C	>30mm	与电气柜侧壁之间的距离
D	>100mm	与电气柜底部的距离，保证驱动器有足够的进风空间
E	>100mm	出风区域，长度不小于 100mm，此区域内不能放置任何其他设备
F	>100mm	进风区域，长度不小于 100mm，此区域内不能放置任何其他设备
G		气流方向

注意：电气柜的下部和上部必须有进风口和出风口，来保证电气柜内部热空气与外部冷空气之间有足够的热量交换。

## 2. 动力电路接线

### 2.1 交流电源输入

#### 2.1.1 交流电源要求

指标	AxN Size2 系列驱动器
电源电压	150 ~ 500Vac
电源类型	三相交流电
频率	50/60Hz
最大频率波动	±10% (45 ~ 66Hz)
最大三相不平衡度	±3%

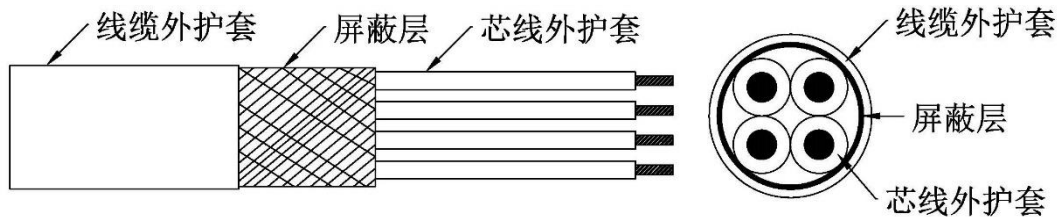
#### 2.1.2 交流电源线制作

交流输入电源线分为驱动器端和滤波端。本手册只介绍电源滤波器到 AxN 驱动器之间的连接，电源与滤波器之间的连接请根据实际情况进行连接。

##### 步骤一：选择合适的电缆

选择带屏蔽层的四芯绞线电缆作为 AxN Size2 系列驱动器的交流电源线。线径要求如下表：

AxN Size2	承受电流 (A rms)	截面积 (mm <sup>2</sup> )	AWG
AxN 015.030.4	15	4.17	11



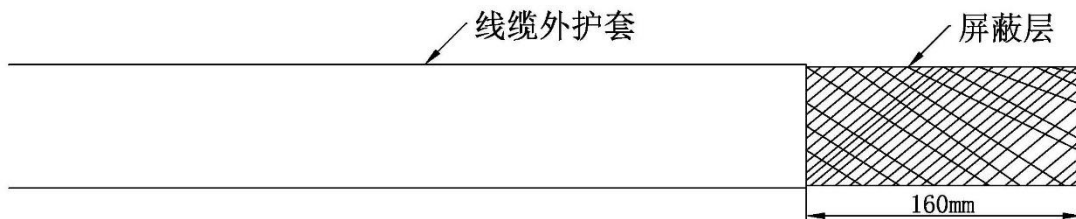
##### 步骤二：计算需要的线缆长度

交流电源线用于连接电源滤波器输出端和 AxN 驱动器电源输入端口 P1。电源滤波器必须尽可能的安装在靠近 AxN 驱动器位置，但是必须保持必须的最小间隙（参考 1.5 安装间隙）。所以，应先确定电源滤波器和 AxN 驱动器之间的相对位置，然后再以此确定需要的线缆长度。

**注意：电缆的长度不能超过 0.5 m。**

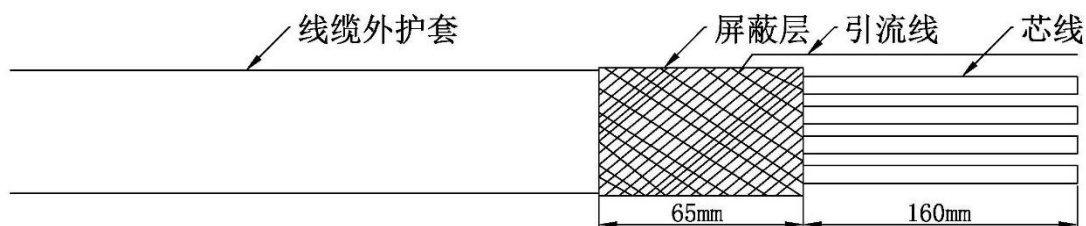
##### 步骤三：剥去线缆的外护套

剥去线缆的外护套，露出线缆的电磁屏蔽层，剥去的护套长度为 160 mm



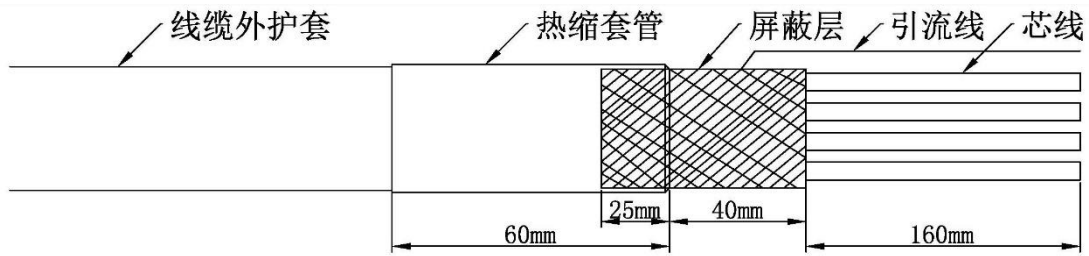
##### 步骤四：制作电缆的接地屏蔽层

将露出的屏蔽层翻过来套在线缆的外护套上，保留 65mm 的长度，剩下的捻成引流线用作与地线相连。若剩下的屏蔽层长度不够，也可单独焊接一条导线在屏蔽层上作为一条引流线。



##### 步骤五：固定线缆接地屏蔽层

在屏蔽层外包一层铜箔用来延长接地屏蔽层的使用寿命。然后用热缩套管套住 25mm 长的屏蔽层将屏蔽层固定，留在外面的屏蔽层长度为 40mm。如果没有可用的铜箔，也可以直接用热缩套管固定接地屏蔽层。



### 步骤六：制作三相线（R、S、T）

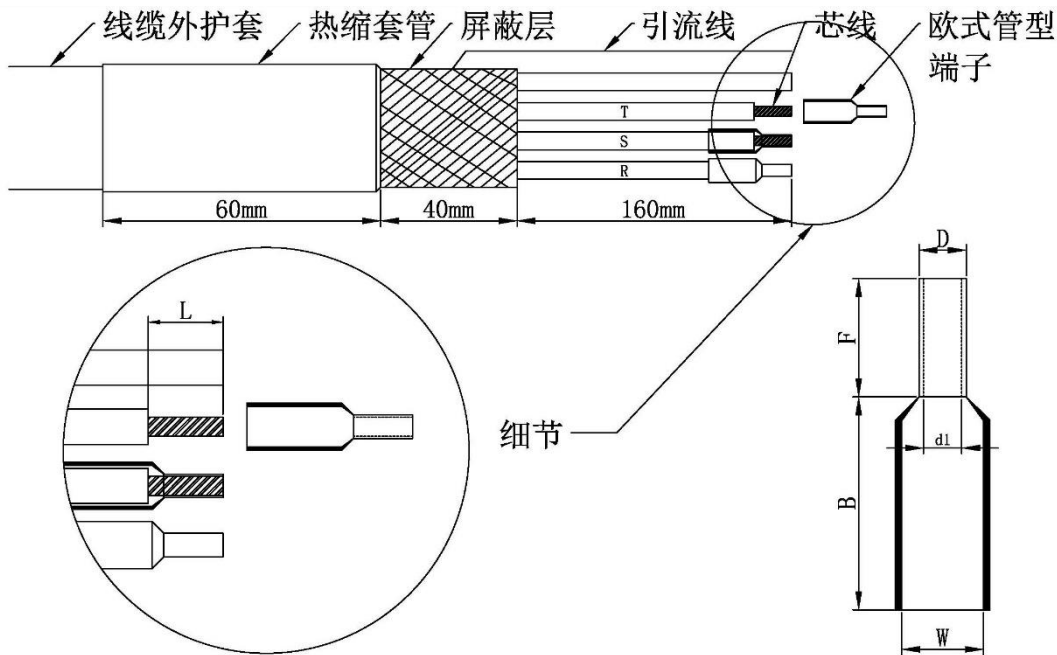
选择三条芯线作为相线（R、S、T），根据插入方式的不同剥去相应长度的外护套：

1. **直接插入**：如果选择直接将剥好的芯线插入驱动器输入端，则剥线长度  $L$  应小于 10 mm；
2. **使用端子（推荐）**：在芯线上压接端子可以使连接更加牢固和稳定，也方便维护和更换。推荐使用 KST 生产的 E 系列欧式管型端子，需要的型号及尺寸如下表：

AxN Size2	E 系列端子	F (mm)	W (mm)	B (mm)	D (mm)	d1 (mm)
AxN 015.030.4	E4012	12	4.5	7.4	3.2	2.8

将芯线外护套剥去  $L$  mm ( $F \leq L \leq F+B$ )，推荐的剥线长度为  $F+2$  mm，具体参数如下表：

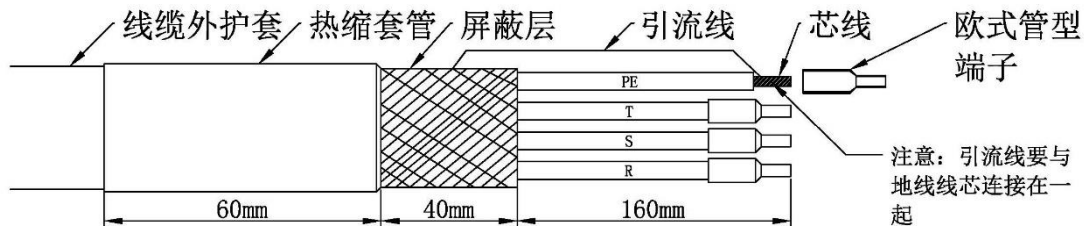
AxN Size2	剥线长度 $L$ (mm)	推荐剥线长度 (mm)
AxN 015.030.4	12 ~ 19.4	14



### 步骤七：连接地线（PE）和屏蔽层

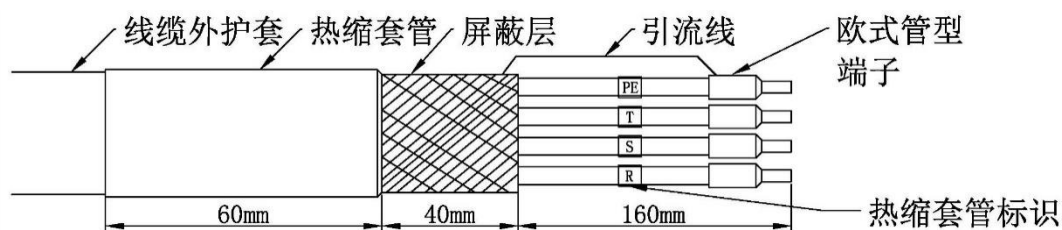
将剩下的一条芯线作为地线，按照三相线的做法剥去外护套，剥线长度与三相线一致。然后将线缆的电磁屏蔽层与露出的地线绞线连接在一起。

**注意**：选择直接插入时要将引流线与地线一同插入驱动器电源输入端子（P1）。选择使用端子时，要将引流线与地线一同压入端子。



### 步骤八：检查并增加标示

检查线缆的屏蔽层是否已经连接在地线上，然后套上不同颜色的热缩套管进行区分。建议在每条线的两端分别标上 PE、T、S 和 R 等标示，方便识别、维护以及更换。



### 2.1.3 交流电源输入安装

#### 步骤一：确认电源类型和电压

确认使用的是电压为 150 ~ 500Vac 的三相交流电源。

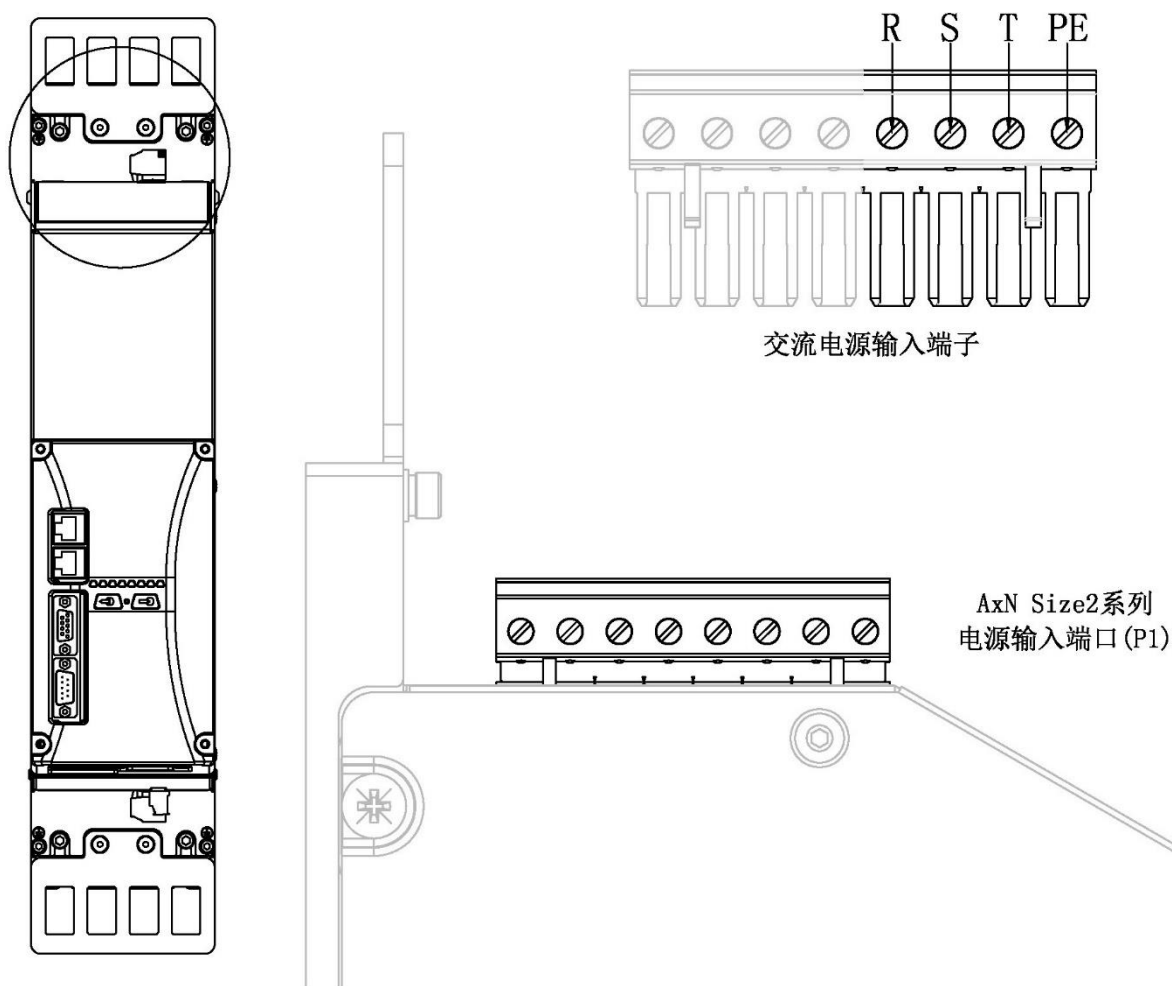
#### 步骤二：安装滤波器

用电缆连接电源与滤波器输入端，用做好的交流电源线滤波器端连接滤波器的输出端。根据您的需要，在可滤波器之前安装熔断器、空气开关等设备。

**注意：**滤波器必须尽可能的安装在靠近 AxN 驱动器位置，但是必须保持必须的最小间隙（参考 1.5 安装间隙）。滤波器与驱动器之间的电缆长度不能超过 0.5m。

#### 步骤三：找到交流电源输入端子

AxN Size2 系列驱动器的交流电源输入端子被设置在驱动器电源输入端口（P1）中。驱动器电源输入端口（P1）位于驱动器的上部顶端（如下图所示）。左边并排的 4 个端子为交流电源输入端子，端子定义从左到右分别为：PE（地线）、T、S、R（三相线）。

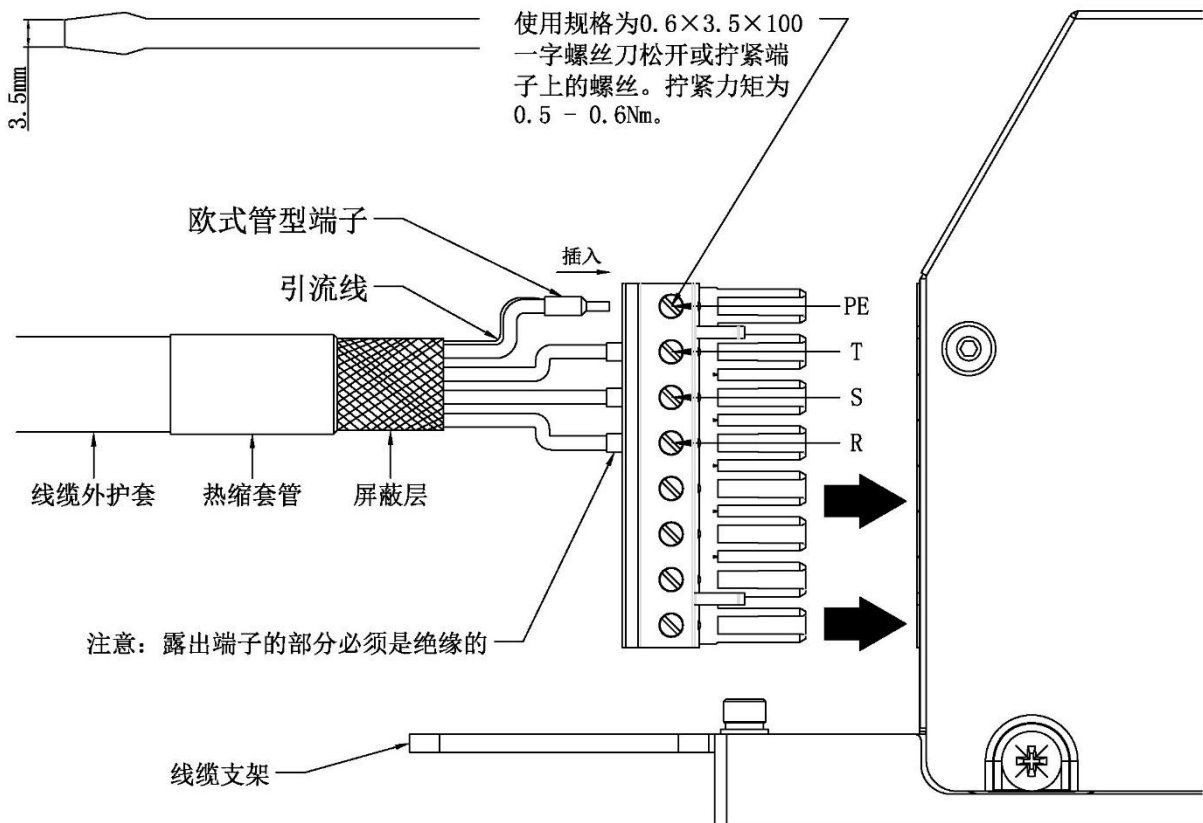


#### 步骤四：将交流电源线插入对应端子

使用规格为 0.6 × 3.5 × 100mm 的一字螺丝刀将电源输入端口（P1）上的 PE、T、S 和 R 这四个端子的螺丝松开。然后将交流电源线缆中的四条芯线插入对应的端子中。

**注意：**无论是直接插入还是使用端子，都应该将金属部分全部插入到电源输入端子中，露出端子的部分都应该是绝缘的。



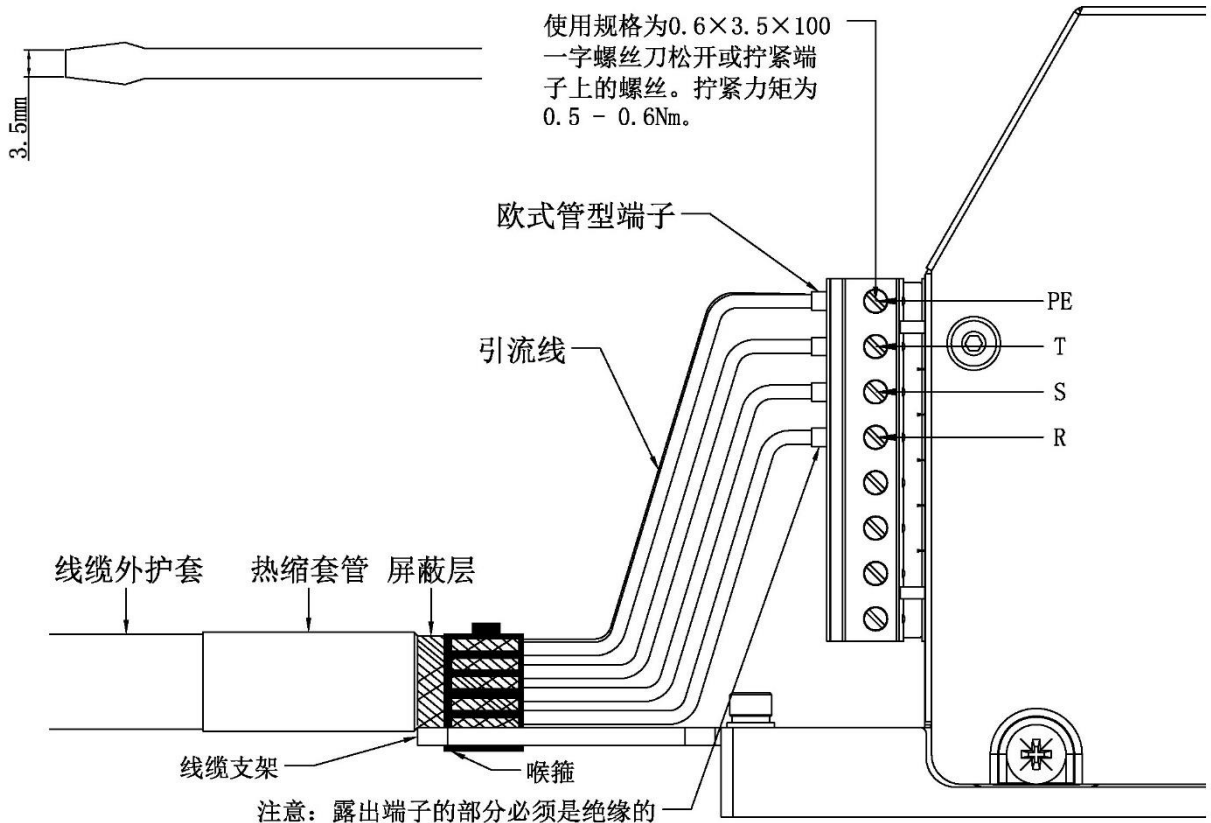


#### 步骤五：锁紧端子

使用规格为  $0.6 \times 3.5 \times 100 \text{mm}$  的一字螺丝刀将端子上的螺丝锁紧。拧紧力矩应设置为  $4.0 \sim 4.5 \text{ N}\cdot\text{m}$ 。不接线的端子也应该拧紧，拧紧力矩为  $0.5 \sim 0.6 \text{ N}\cdot\text{m}$ 。

#### 步骤六：固定线缆

使用一个喉箍将交流电源线缆固定在 AxN Size2 驱动器的线缆支架上。喉箍应该压在线缆的接地屏蔽层上，使接地屏蔽层和线缆支架有大面积的接触。



## 2.2 直流电源输入

### 2.2.1 直流电源要求

指标	AxN 015.030.4
推荐电源电压	565V
电源类型	直流电
电压波动范围	0 ~ 800V
额定功率 (565Vdc)	10.4KW
峰值功率 (565Vdc)	20.8KW

注意：请勿在直流电源和 AxN 驱动器之间安装滤波器、电抗器等设备。将直流电源与 AxN 驱动器直接用直流输入电源线进行连接。

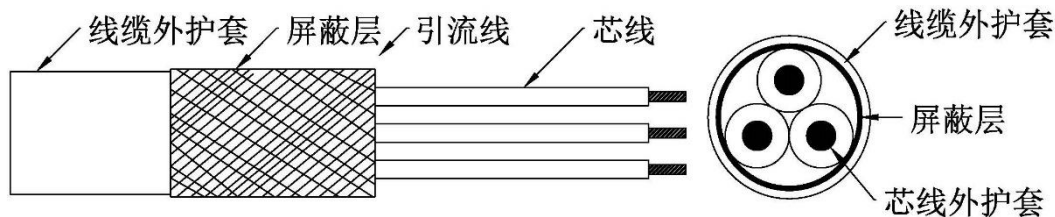
### 2.2.2 直流电源线制作

直流输入电源线分为驱动器端和电源端。本手册只介绍驱动器端的线缆制作要求，电源端按照电源的要求进行制作。

#### 步骤一：选择合适的电缆

选择带屏蔽层的三芯绞线电缆作为 AxN Size2 系列驱动器的交流电源线。线径要求如下表：

AxN Size2	承受电流 (A rms)	截面积 (mm <sup>2</sup> )	AWG
AxN 015.030.4	18.4	5.26	10



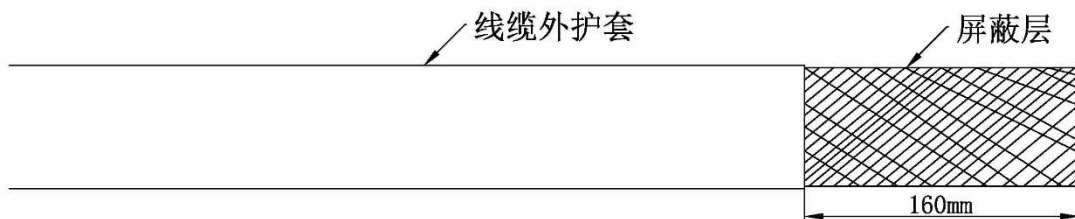
#### 步骤二：计算需要的线缆长度

直流电源线用于连接直流电源输出端和 AxN 驱动器电源的输入端（电源输入端口 P1）。根据直流电源和 AxN 驱动器之间的相对位置计算需要的直流电源线缆的长度。

注意：电源与驱动器的相对位置必须满足驱动器安装的最小间隙要求（参考 1.5 安装间隙）。

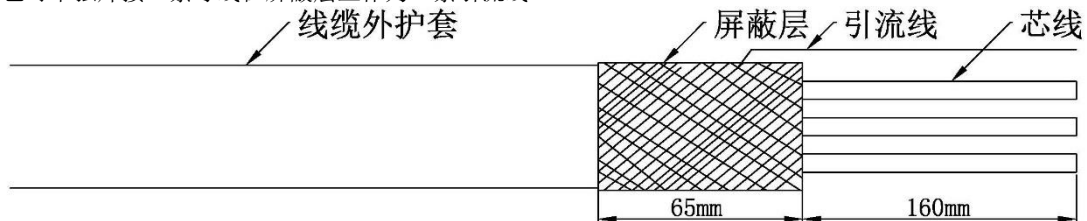
#### 步骤三：剥去线缆的外护套

剥去线缆的外护套，露出线缆的电磁屏蔽层，剥去的护套长度为 160 mm



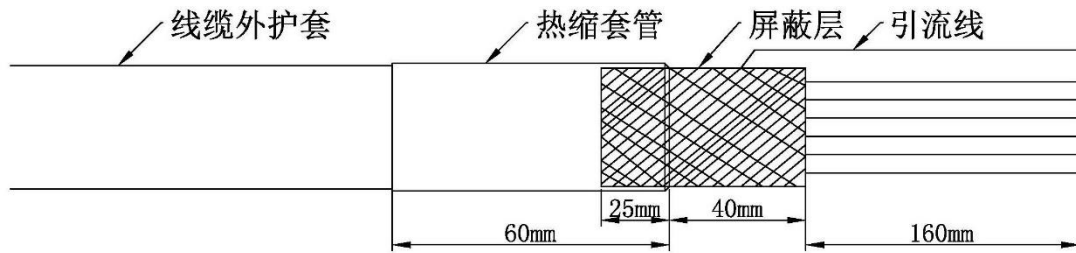
#### 步骤四：制作电缆的接地屏蔽层

将露出的屏蔽层翻过来套在线缆的外护套上，保留 65mm 的长度，剩下的捻成引流线用作与地线相连。若剩下的屏蔽层长度不够，也可单独焊接一条导线在屏蔽层上作为一条引流线。



#### 步骤五：固定线缆接地屏蔽层

在屏蔽层外包一层铜箔用来延长接地屏蔽层的使用寿命。然后用热缩套管套住 25mm 长的屏蔽层将屏蔽层固定，留在外面的屏蔽层长度为 40mm。如果没有可用的铜箔，也可以直接用热缩套管固定接地屏蔽层。



### 步骤六：制作直流电源正、负线

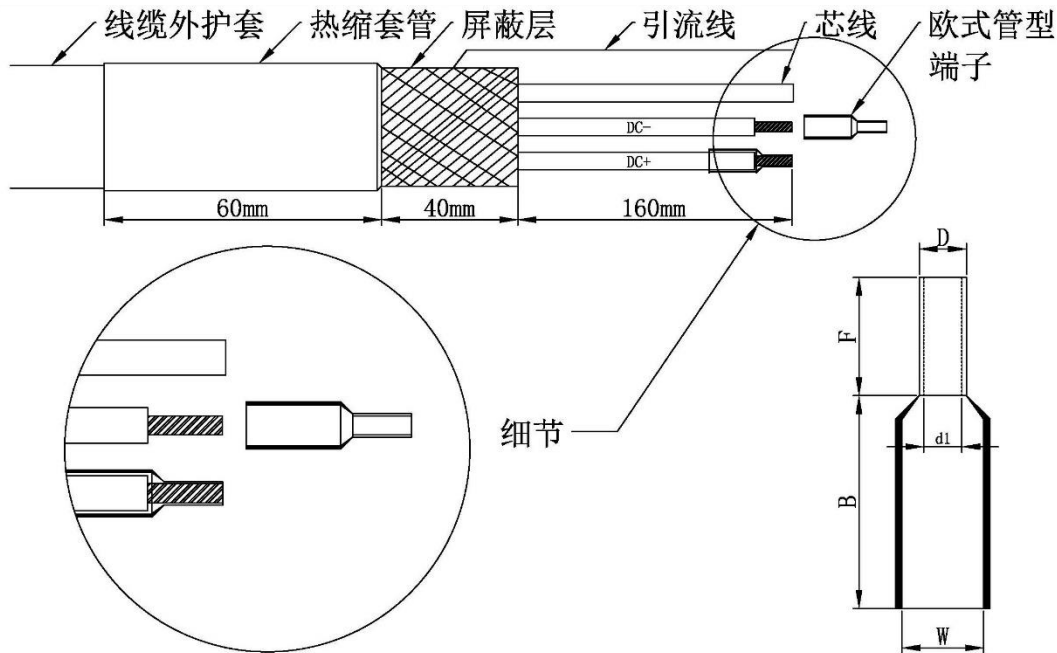
选择两条芯线作为直流电源正极（DC+）和负极（DC-），并根据插入方式的不同剥去相应长度的外护套：

1. **直接插入**：如果选择直接将剥好的芯线插入驱动器输入端，则剥线长度  $L$  为小于 10 mm。
2. **使用端子（推荐）**：在芯线上压接端子可以使连接更加牢固和稳定，也方便维护和更换。推荐使用 KST 生产的 E 系列欧式管型端子，需要的型号及尺寸如下表：

AxN Size2	E 系列端子	F (mm)	W (mm)	B (mm)	D (mm)	d1 (mm)
AxN 015.030.4	E6012	12	6.0	8.5	3.9	3.5

将芯线外护套剥去  $L$  mm ( $F \leq L \leq F+B$ )，推荐的剥线长度为  $F+2$  mm，具体参数如下表：

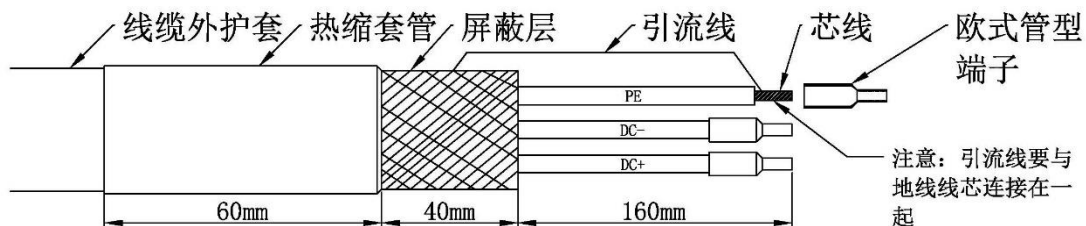
AxN Size2	剥线长度 $L$ (mm)	推荐剥线长度 (mm)
AxN 015.030.4	12 ~ 20.5	14



### 步骤七：连接地线（PE）和屏蔽层

将剩下的一条芯线作为地线，按照三相线的做法剥去外护套，剥线长度与直流电源正、负线一致。然后将线缆的电磁屏蔽层与露出的地线绞线连接在一起。

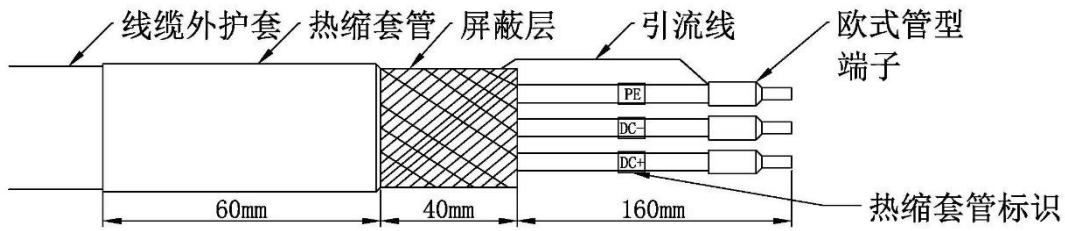
**注意**：选择直接插入时要将引流线与地线一同插入驱动器电源输入端口（P1）。选择使用端子时，要将引流线与地线一同压入端子。



### 步骤八：检查并增加标示

检查线缆的屏蔽层是否已经连接在地线上，然后套上不同颜色的热缩套管进行区分。建议在每条线的两端分别标上 PE、

DC+和 DC-等标示，方便识别、维护以及更换。



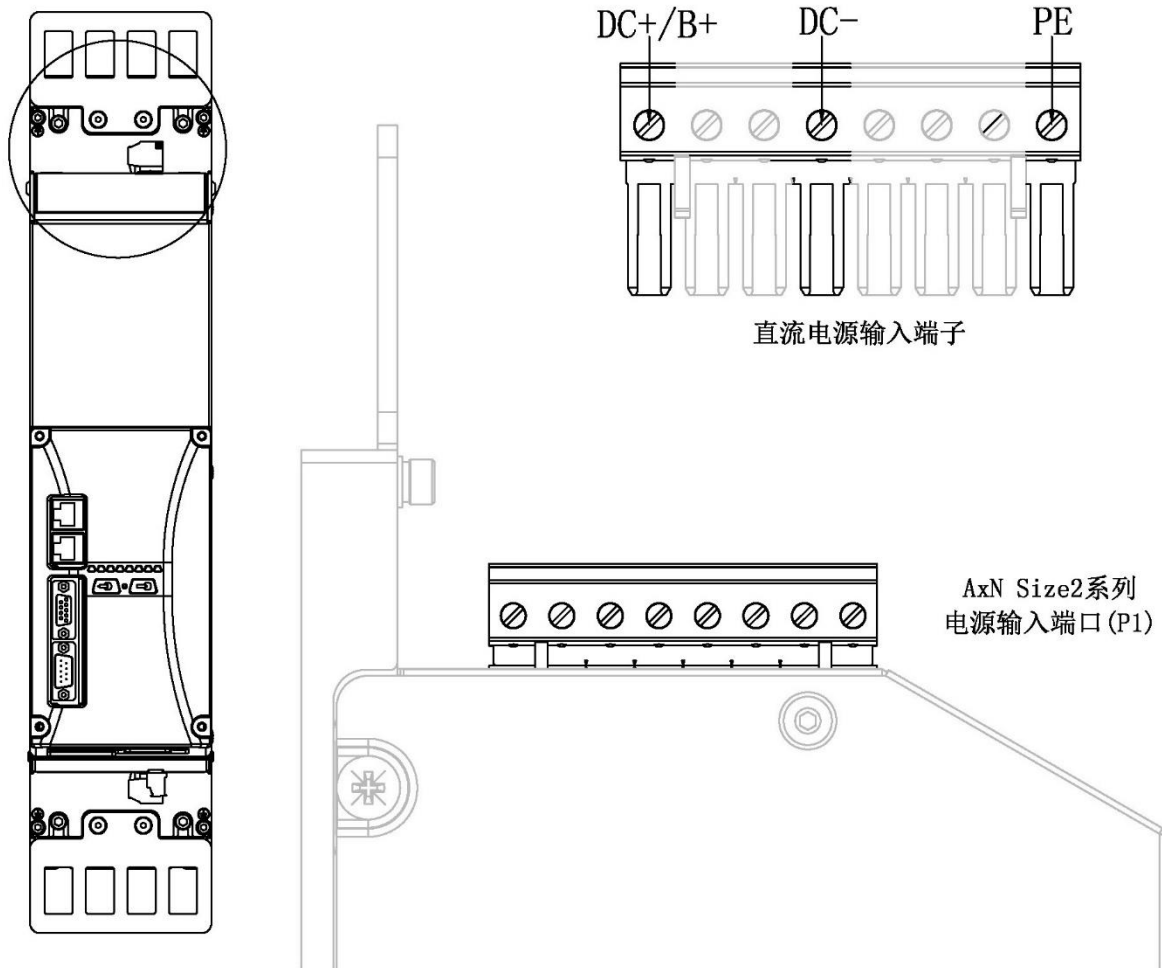
### 2.2.3 直流电源输入安装

#### 步骤一：确认电源是否适配

AxN Size2 系列驱动器推荐的直流电源电压为 565Vdc，适用的电压为 0 ~ 800Vdc。AxN 驱动器的输出电压为输入电压的 0.95。直流电源的供电能力应满足相应型号驱动器的需求。

#### 步骤二：找到直流电源输入端子

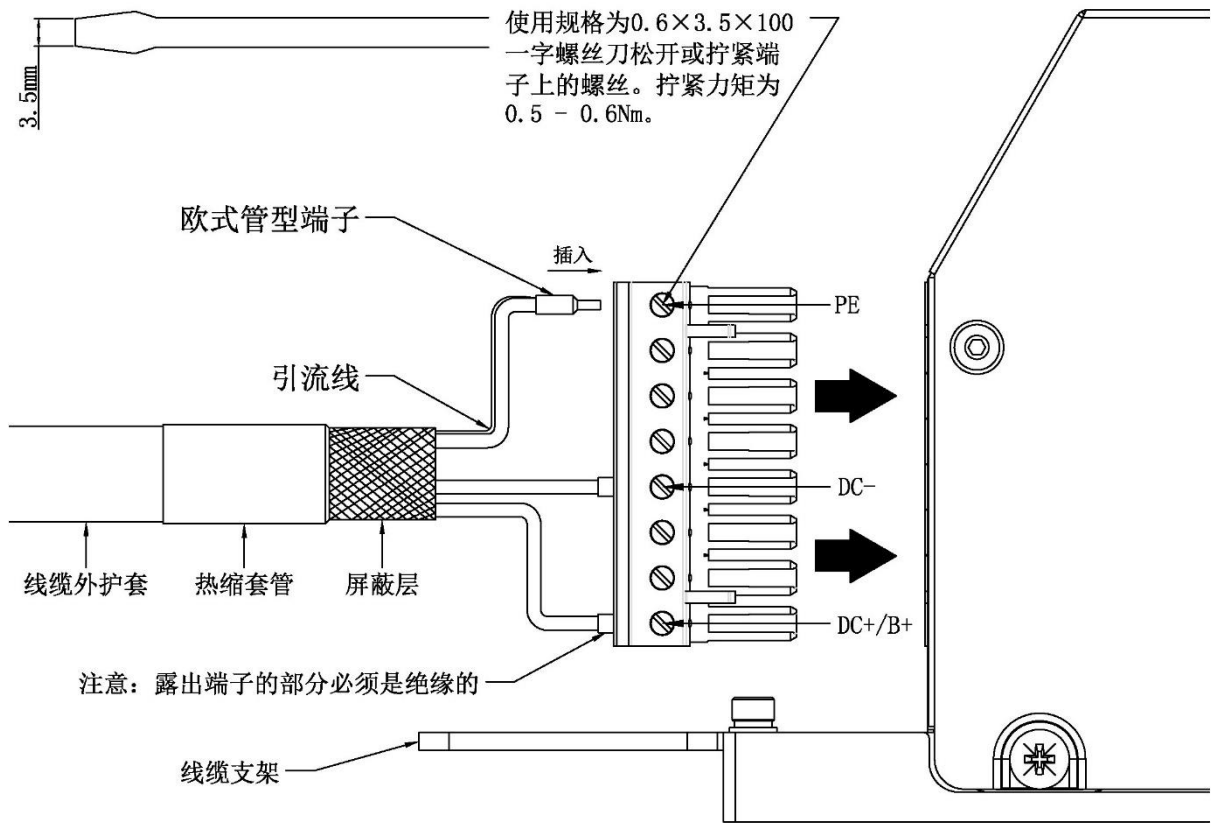
AxN Size2 系列驱动器的直流电源输入端子被设置在驱动器电源输入端口（P1）中。驱动器电源输入端口（P1）位于驱动器的上部顶端（如下图所示）。其中端子 PE、DC-和 DC+/B+组成了 AxN Size2 的直流电源输入端子。



#### 步骤三：将交流电源线插入对应端子

使用规格为 0.6 × 3.5 × 100mm 的一字螺丝刀将电源输入端子（P1）上的 PE、DC-和 DC+/B+这三个端子的螺丝松开。然后将直流电源线中的三条芯线插入对应的端子中。

**注意：**无论是直接插入还是使用端子，都应该将金属部分全部插入到电源输入端子中，露出端子的部分都应该是绝缘的。

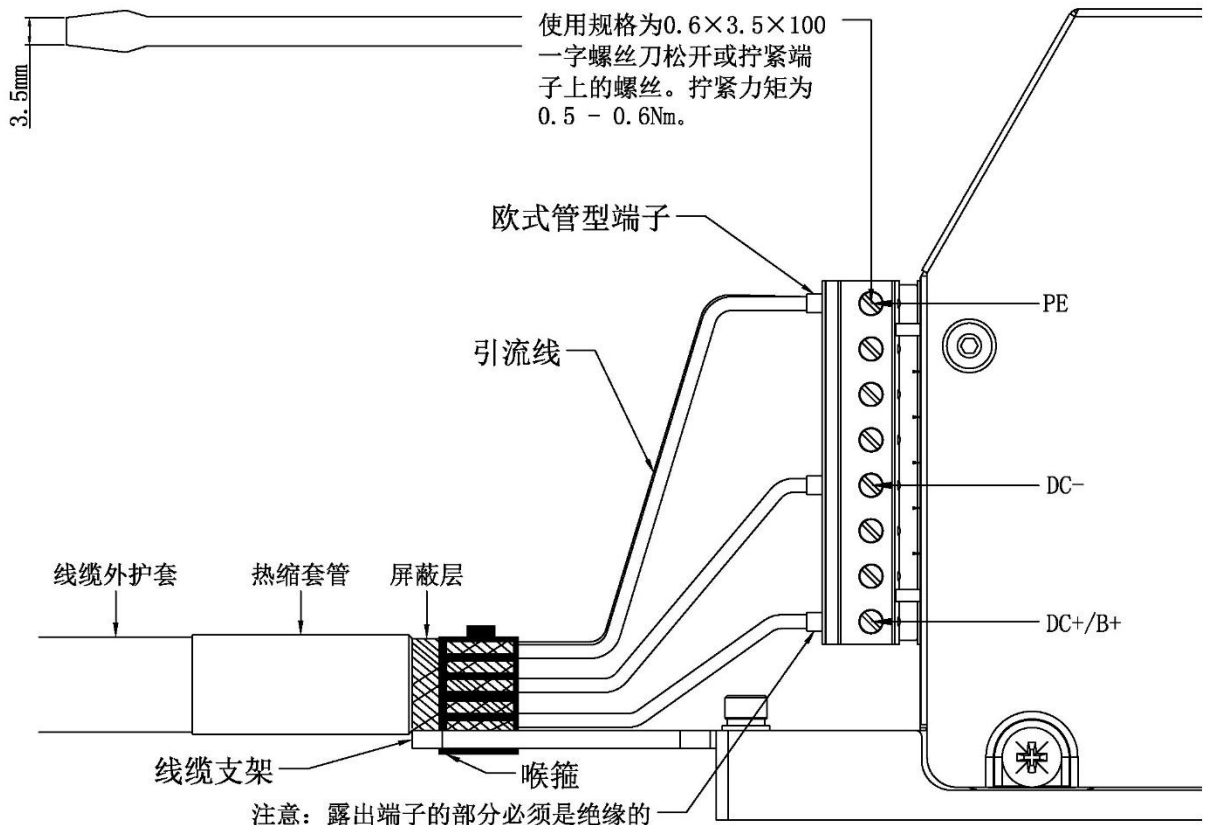


#### 步骤四：锁紧端子

使用规格为 $0.6 \times 3.5 \times 100 \text{ mm}$ 的一字螺丝刀将端子上的螺丝锁紧。扳手的拧紧力矩应该设置为 $0.5 \sim 0.6 \text{ N}\cdot\text{m}$ 。

#### 步骤五：固定线缆

使用一个喉箍将交流电源线缆固定在AxN Size2系列驱动器的线缆支架上。喉箍应该压在线缆的接地屏蔽层上，使接地屏蔽层和线缆支架有大面积的接触。



## 2.3 制动电阻

在驱动器降低频率使电机减速时会产生相应的再生电流。电机上的负载越大，减速时间越短，产生的再生电流也就越大。这些再生能量会回馈到直流母线上从而拉高直流母线的电压。而制动电阻存在就是为了及时消耗掉这些能量从而防止直流母线上的电压过高而损坏元器件和驱动器。

AxN 系列驱动器工作时都必须使用制动电阻。可以选择驱动器的内部制动电阻，也可以选择外接外部制动电阻。

**警告：在未接任何制动电阻（内部或者外部）的情况下请勿启动！**

### 2.3.1 内部制动电阻

AxN 系列驱动器都带有内部制动电阻。AxN Size2 系列各型号驱动器的内部制动电阻如下表所示：

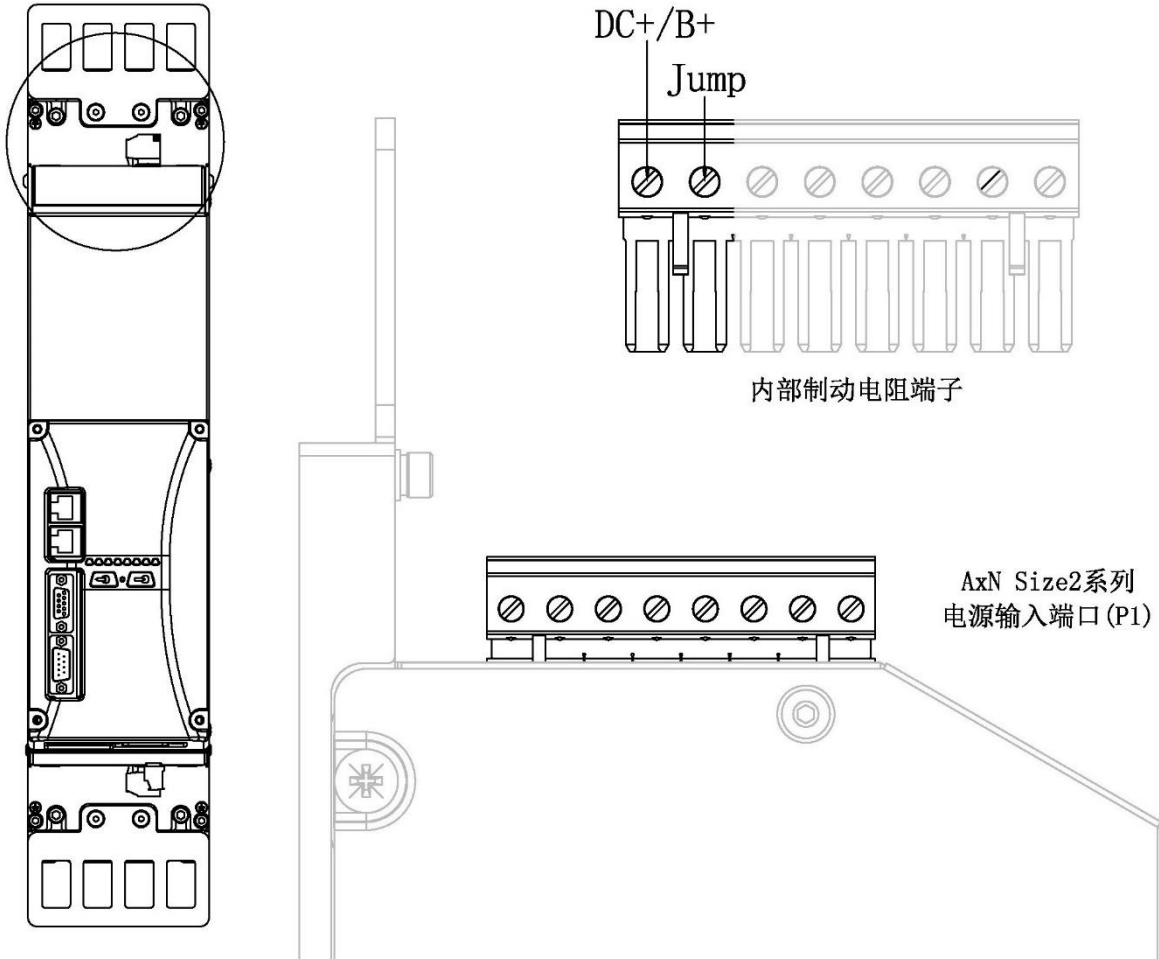
AxN Size2	阻值 ( $\Omega$ )	功率 (W)
AxN 015.030.4	18	30

**注意：AxN 系列的内部制动电阻仅仅起保护作用，在实际应用的过程中不推荐使用内部制动电阻，请务必外接外部制动电阻。**

### 2.3.2 内部制动电阻安装

#### 步骤一：找到内部制动电阻安装端子

AxN 驱动器的内部制动电阻端子位于在驱动器电源输入端口（P1）中。驱动器电源输入端口（P1）位于驱动器的上部顶端（如下图所示）。端子 Jump 和 DC+/B+ 组成了内部制动电阻端子。



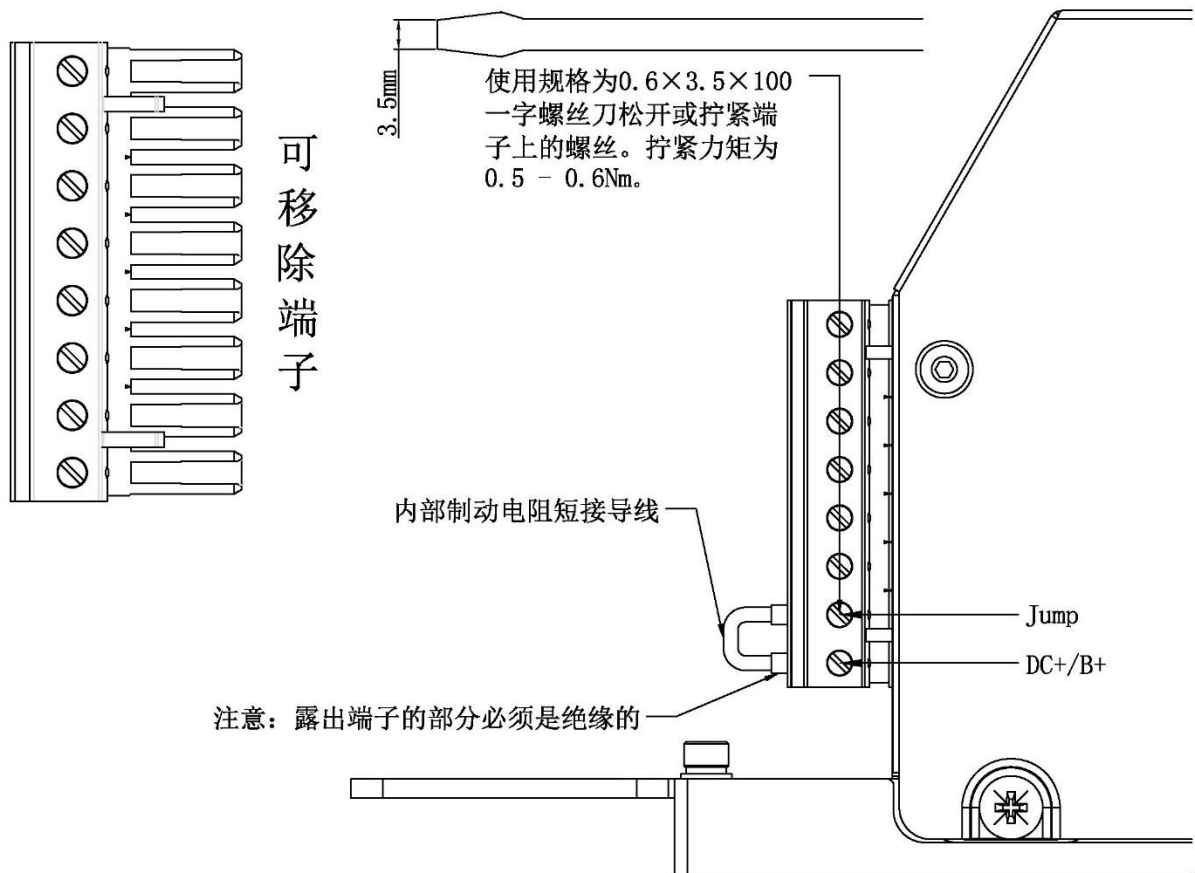
#### 步骤二：用导线短接端子 Jump 和 DC+/B+

使用规格为  $0.6 \times 3.5 \times 100\text{mm}$  的一字螺丝刀将电源输入端口（P1）上的 Jump 和 DC+/B+ 这两个端子上的螺丝松开。然后用一条导线短接 Jump 和 DC+/B+。

**注意：请务必将导线的金属部分全部插入到端子中，露出端子的部分都应该是绝缘的。**

#### 步骤三：锁紧端子

使用规格为0.6 × 3.5 × 100mm的一字螺丝刀或规格为 PH2的十字螺丝刀将端子上的螺丝锁紧。扳手的拧紧力矩应该设置为0.5 ~ 0.6 N·m。



### 2.3.3 外部制动电阻

根据使用的驱动器型号和应用场合选择阻值、最大吸收能量和最大功率合适的电阻作为驱动器的外部制动电阻。

#### 阻值

外部制动电阻的阻值是最关键的选择因素。如果外部制动电阻的阻值小于最小阻值，在制动时可能会出现过大的制动电流从而损坏 IGBT。如果外部制动电阻的阻值大于最大阻值，在制动时直流母线电压可能会过高（大于 900V），从而激活驱动器的过压保护，最终导致驱动器无法进行正常的制动流程。

下表为 AxN Size2 系列各型号驱动器所能适配的外部制动电阻的最小和最大阻值：

AxN Size2	最小阻值 (Ω)	最大阻值 (Ω)
AxN 015.030.4	18	18.4

#### 最大吸收能量和最大功率

外部制动电阻的最大吸收能量和最大功率随着应用情况的不同而不同，需要根据电机的运行曲线进行计算，基本思路就是外部制动电阻要能够及时吸收掉电机减速时所再生出来的能量。

注意：外部制动电阻的导线绝缘要求为 1000V AC 和 3000V DC。

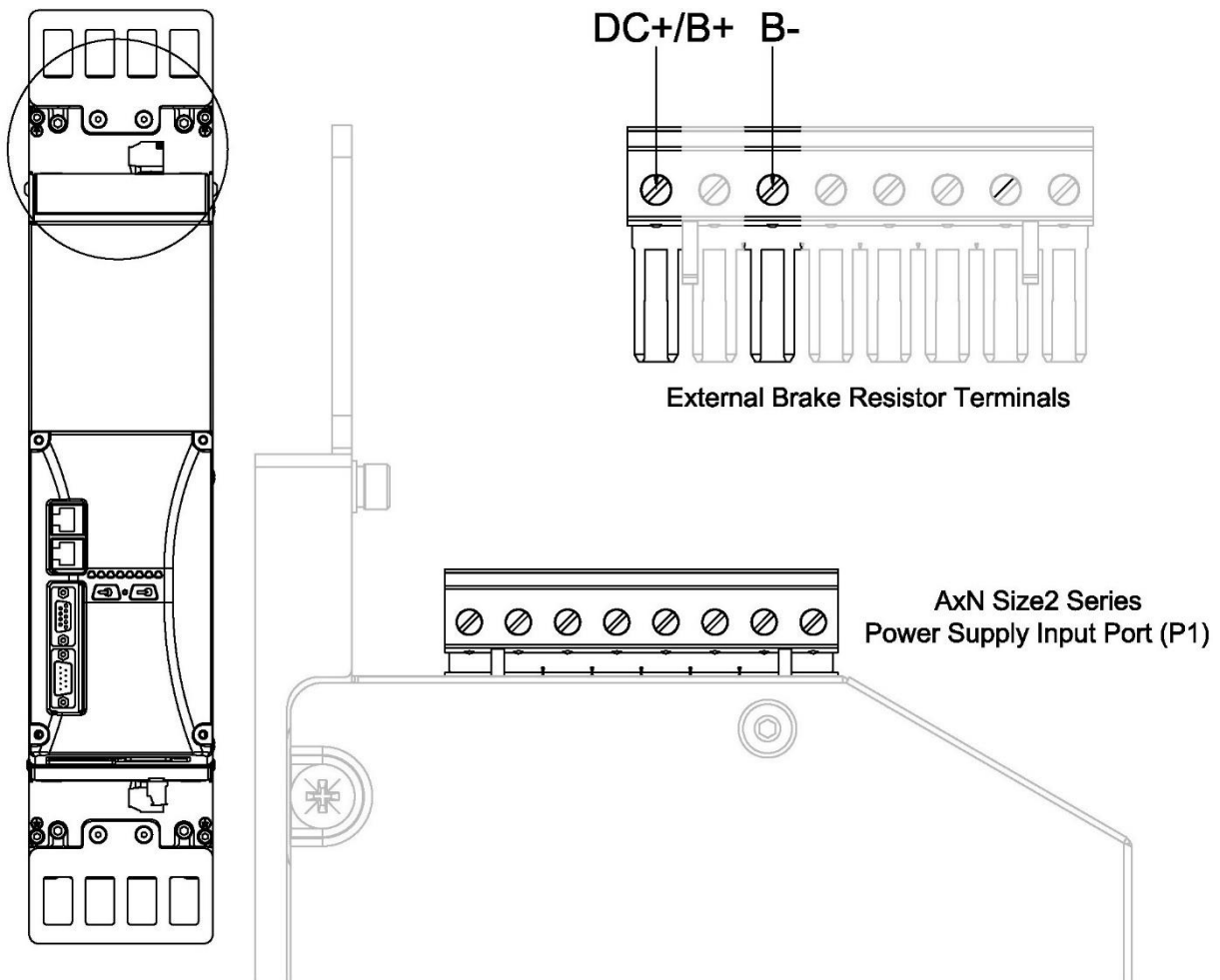
### 2.3.4 外部制动电阻安装

#### 步骤一：确认外部制动电阻是否适配

检查所选外部制动电阻的阻值、最大吸收能量和最大功率是否适用于对应的驱动器且符合应用要求。

#### 步骤二：找到外部制动电阻安装端子

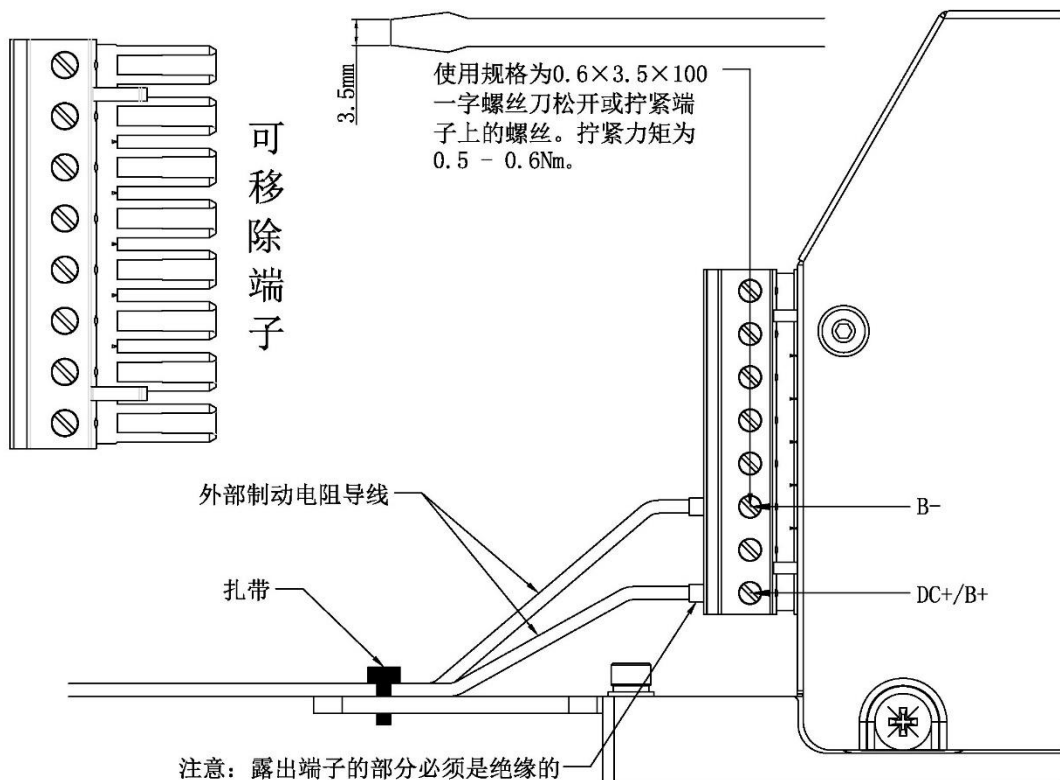
AxN 驱动器的外部制动电阻端子位于在驱动器电源输入端口（P1）中。驱动器电源输入端口（P1）位于驱动器的上部顶端（如下图所示）。端子 B-和 DC+/B+组成了外部制动电阻端子。



**步骤三：外置制动电阻的导线插入 B-和 DC+/B+**

使用规格为  $0.6 \times 3.5 \times 100\text{mm}$  的一字螺丝刀将电源输入端口 (P1) 上的 B-和 DC+/B+这两个端子上的螺丝松开。然后将制动电阻上的两条导线插入这两个端子。

**注意：**无论是直接插入还是使用端子，都应该将金属部分全部插入到电源输入端子中，露出端子的部分都应该是绝缘的。





#### 步骤四：锁紧端子

使用规格为  $0.6 \times 3.5 \times 100\text{mm}$  的一字螺丝刀将端子上的螺丝锁紧。扳手的拧紧力矩应该设置为  $0.5 \sim 0.6 \text{ N}\cdot\text{m}$ 。

#### 步骤五：固定线缆

使用一个扎带将外部制动电阻导线固定在 AxN Size2 系列驱动器的线缆支架上。

#### 步骤七：检测制动电阻阻值

用万用表检测 B- 和 DC+/B+ 之间的阻值，与所用外部制动电阻的阻值进行对比。若一致，说明已正确安装。

**注意：此步骤可以防止发生线缆短路、制动电阻损坏等意外情况！不可跳过！**

## 2.4 电机动力线安装

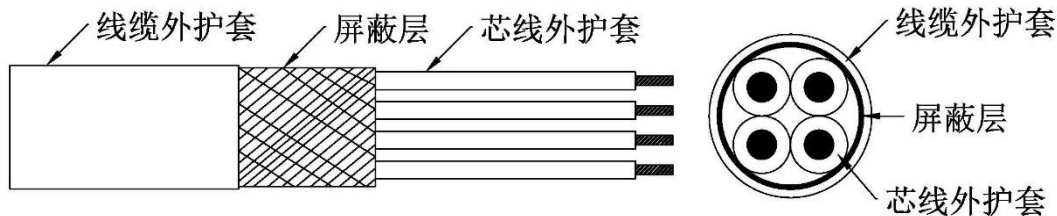
### 2.4.1 电机动力线制作

电机动力输出线分为驱动器端和电机端。本手册只介绍 AxN 驱动器端的标准，电机端请按照实际使用的电机进行制作。如果搭配菲仕电机使用，欢迎选择菲仕提供的制成线缆，详细见：[附录：配件 — 5.1 制成电机动力输出线](#)。

#### 步骤一：选择合适的电缆

选择带屏蔽层的四芯绞线电缆作为 AxN Size2 系列驱动器电机动力线。线径要求如下表：

AxN Size2	承受电流 (A rms)	截面积 (mm <sup>2</sup> )	AWG
AxN 015.030.4	15	4.17	11

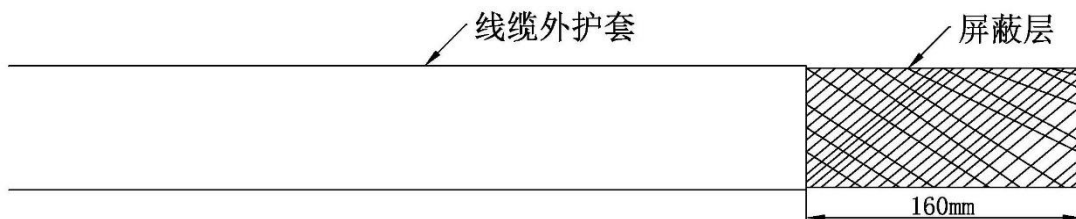


#### 步骤二：计算需要的线缆长度

电机动力输出线用于连接 AxN 驱动器的输出端（动力输出端子 P2）和电机的动力输入端。根据驱动器和电机之间的相对位置选择合适的线缆长度。

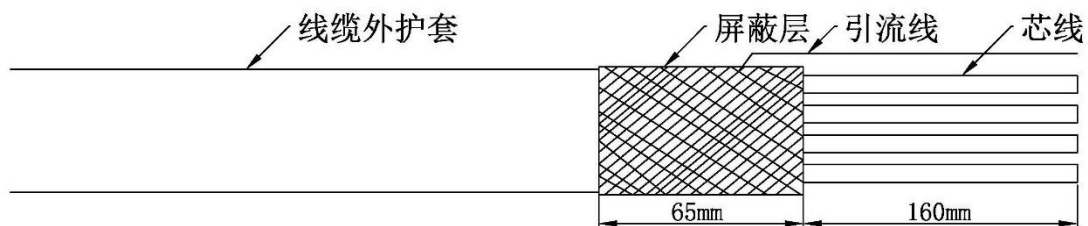
#### 步骤三：剥去线缆的外护套

剥去线缆的外护套，露出线缆的电磁屏蔽层，剥去的护套长度为 160 mm



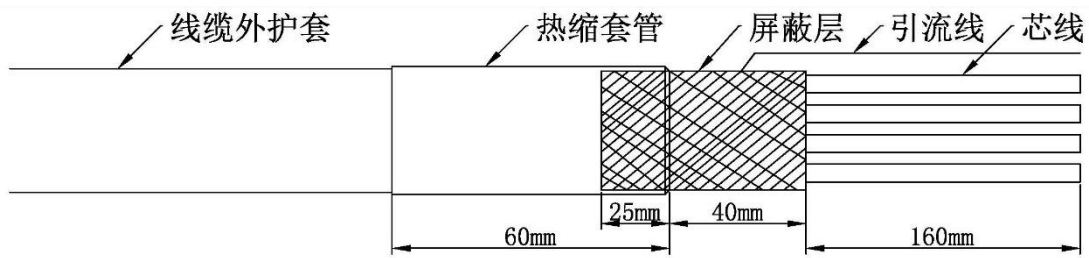
#### 步骤四：制作电缆的接地屏蔽层

将露出的屏蔽层翻过来套在线缆的外护套上，保留 65mm 的长度，剩下的捻成引流线用作与地线相连。若剩下的屏蔽层长度不够，也可单独焊接一条导线在屏蔽层上作为一条引流线。



#### 步骤五：固定线缆接地屏蔽层

在屏蔽层外包一层铜箔用来延长接地屏蔽层的使用寿命。然后用热缩套管套住 25mm 长的屏蔽层将屏蔽层固定，留在外面的屏蔽层长度为 40mm。如果没有可用的铜箔，也可以直接用热缩套管固定接地屏蔽层。



### 步骤六：制作电机动力三相线（U、V、W）

选择三条芯线作为电机动力三相线（U、V、W），并剥去芯线的外护套。根据电源线插入 AxN 驱动器动力输出端子（P2）的方法不同，需要的剥线长度也不同

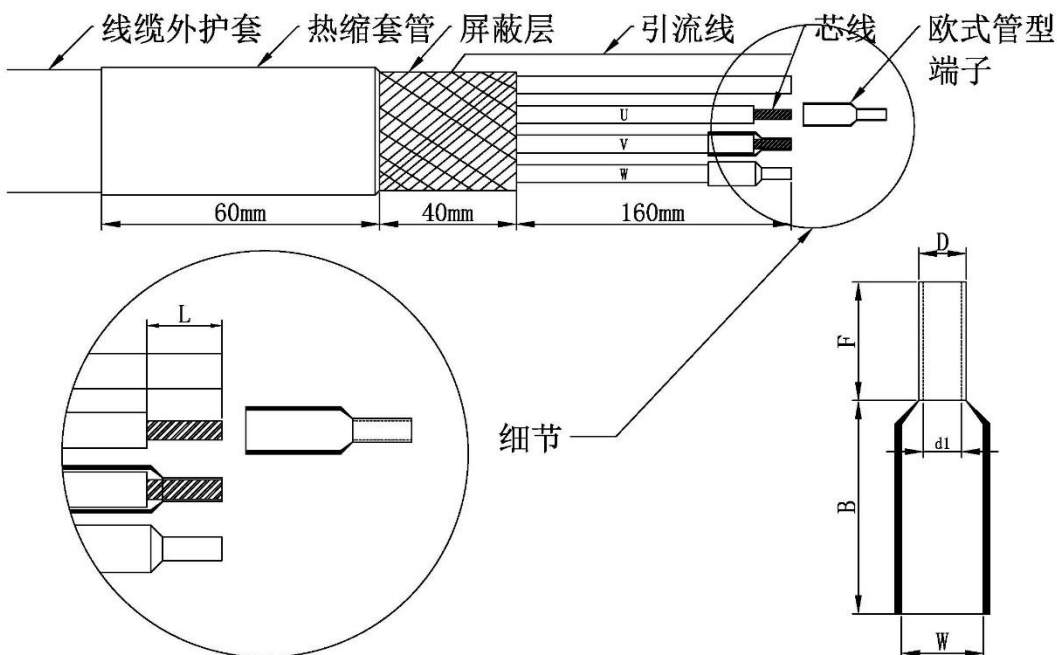
1. **直接插入**：如果选择直接将剥好的芯线插入驱动器输入端，则剥线长度 L 应小于 10 mm。
2. **使用端子（推荐）**：在芯线上压接端子可以使连接更加牢固和稳定，也方便维护和更换。推荐使用 KST 生产的 E 系列欧式管型端子，需要的型号及尺寸如下表：

AxN Size2	E 系列端子	F (mm)	W (mm)	B (mm)	D (mm)	d1 (mm)
AxN 015.030.4	E4012	12	4.5	7.4	3.2	2.8

将芯线外护套剥去 L mm ( $F \leq L \leq F+B$ )，推荐的剥线长度为  $F+2$  mm，具体参数如下表：

AxN Size2	剥线长度 L (mm)	推荐剥线长度 (mm)
AxN 015.030.4	12 ~ 19.4	14

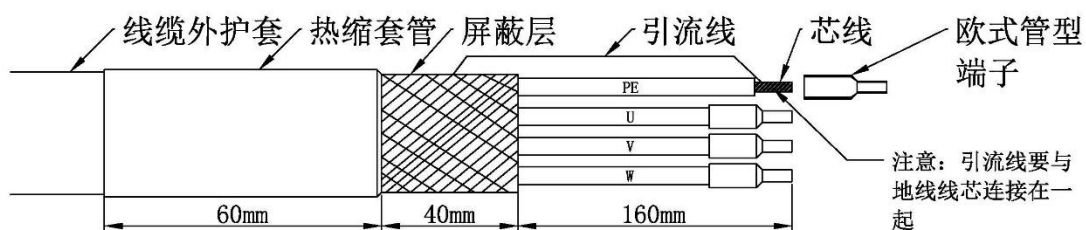
最后将剥好的芯线插入端子，用 KST2000M 欧式管型端子压线钳进行压接。



### 步骤七：连接地线（PE）和屏蔽层

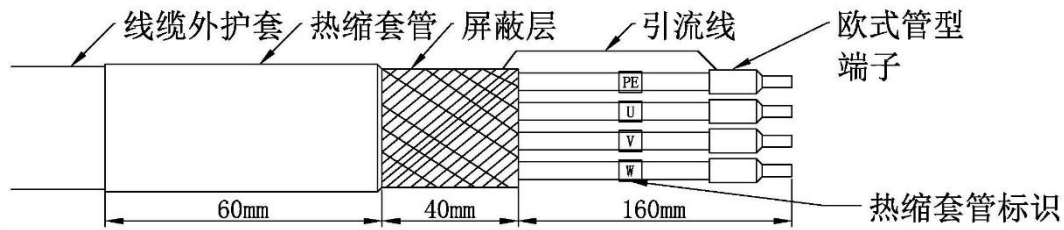
将剩下的一条芯线作为地线，按照三相线的做法剥去外护套，剥线长度与三相线一致。然后将线缆的电磁屏蔽层与露出的地线绞线连接在一起。

注意：选择直接插入时要将引流线与地线一同插入驱动器电机动力输出（P2）。选择使用端子时，要将引流线与地线一同压入端子。



### 步骤八：检查并增加标示

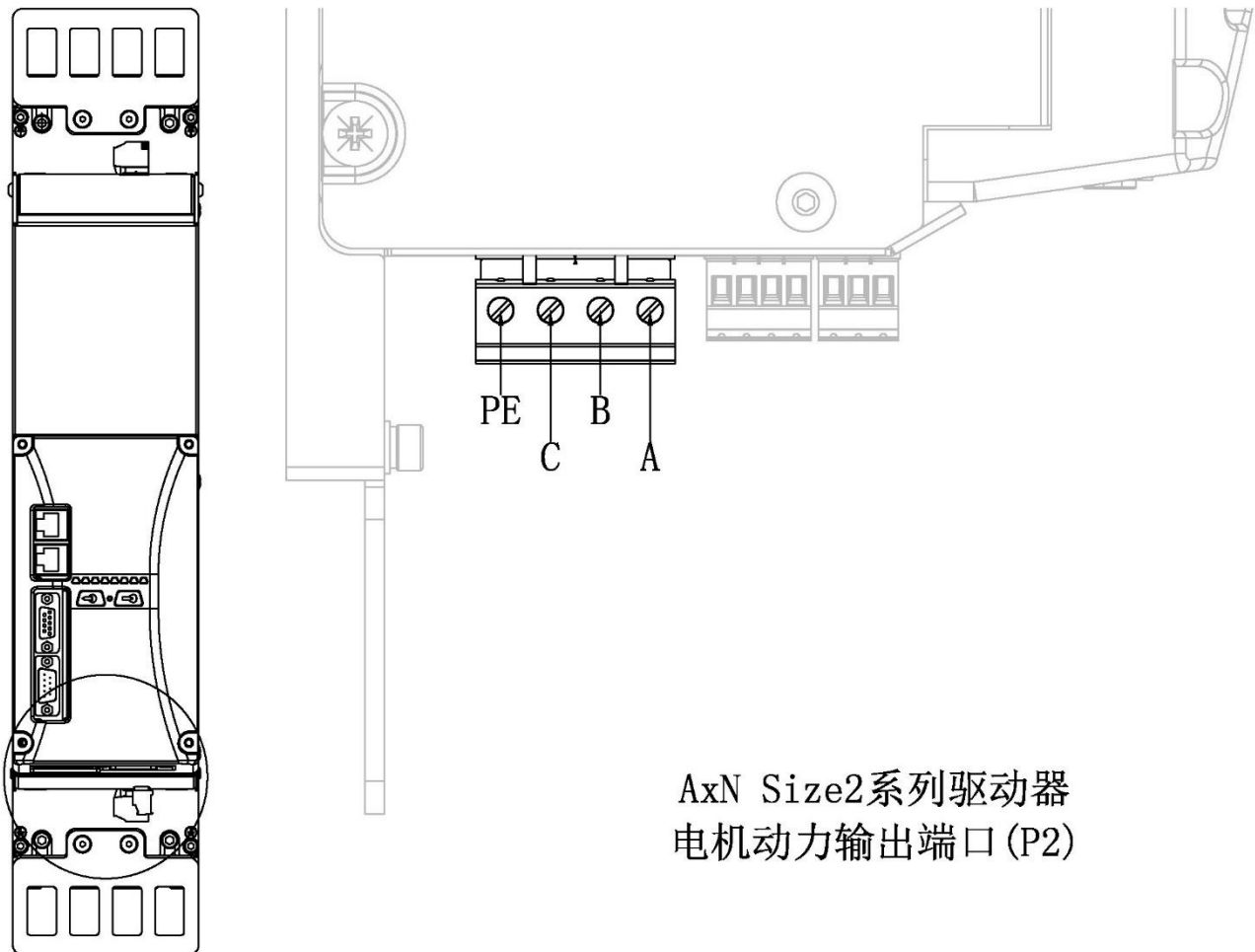
检查线缆的屏蔽层是否已经连接在地线上，然后套上不同颜色的热缩套管进行区分。建议在每条线的两端分别标上 PE、U、V 和 W 等标示，方便识别、维护以及更换。



## 2.4.2 电机动力输出安装

### 步骤一：找到电机动力输出端子

AxN Size2 驱动器电机动力输出端口（P2）位于驱动器的下部底端端（如下图所示）。端子定义从左到右分别为：PE、A、B 和 C。



AxN Size2系列驱动器  
电机动力输出端口(P2)

### 步骤二：将电机动力输出线插入对应端子

使用规格为  $0.6 \times 3.5 \times 100\text{mm}$  的一字螺丝刀将电机动力输出端口（P2）上的 A、B、C 和 PE（任意一个 PE 端子均可）这四个端子的螺丝松开。然后将电机动力输出线缆中的四条芯线按照 U 对应 A 端子，V 对应 B 端子，W 对应 C 端子，PE 对应任意一个 PE 端子的顺序插入对应的端子中。

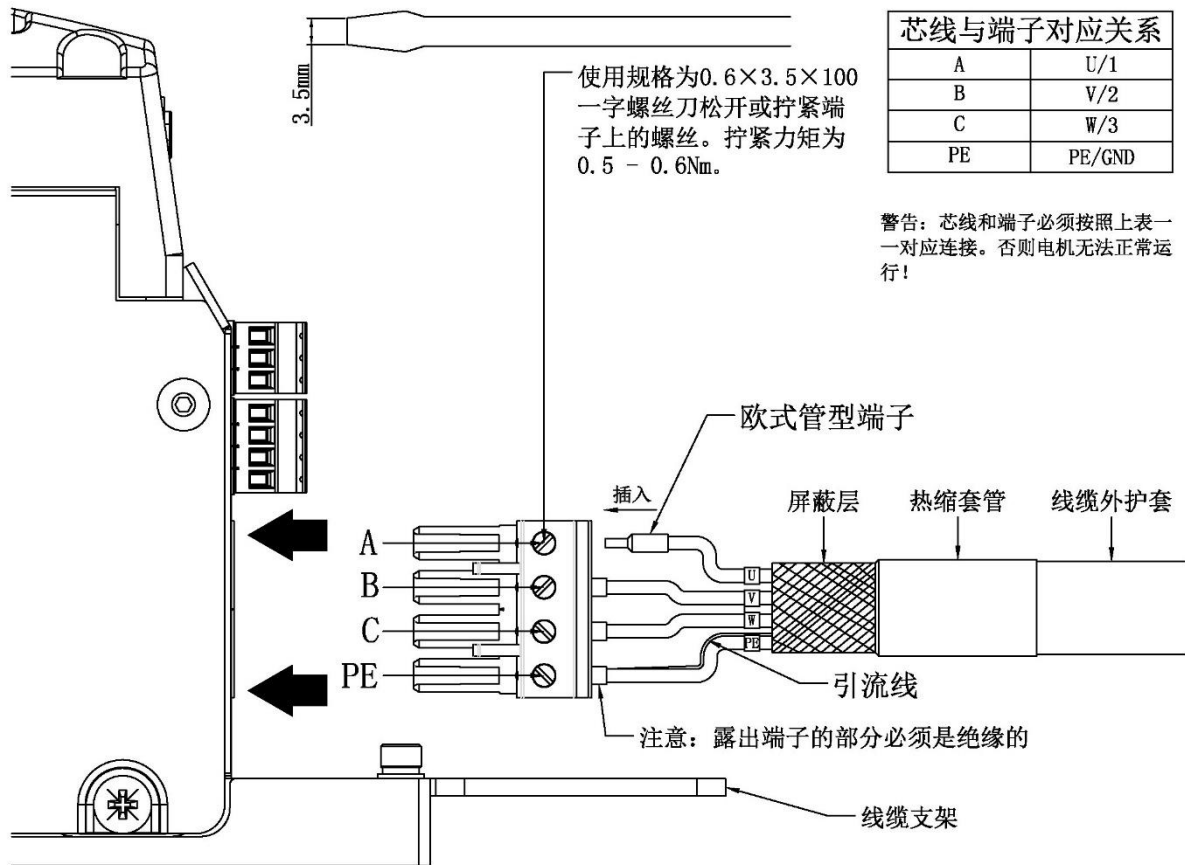
**备注：**有的电机动力线可能采用 1、2、3 和 PE 这种编号，则芯线和端子的对应分别为 1 线对应 A 端子，2 线对应 B 端子，3 线对应 C 端子，PE 线对应 PE 端子。

**警告：**电机动力线中的四条芯线和驱动器端子上的四个端子为一一对应的关系。严格按照上面的顺序连接电机动力线！否则电机将无法正常运行！

**注意：**无论是直接插入还是使用端子，都应该将金属部分全部插入到电源输入端子中，露出端子的部分都应该是绝缘的。

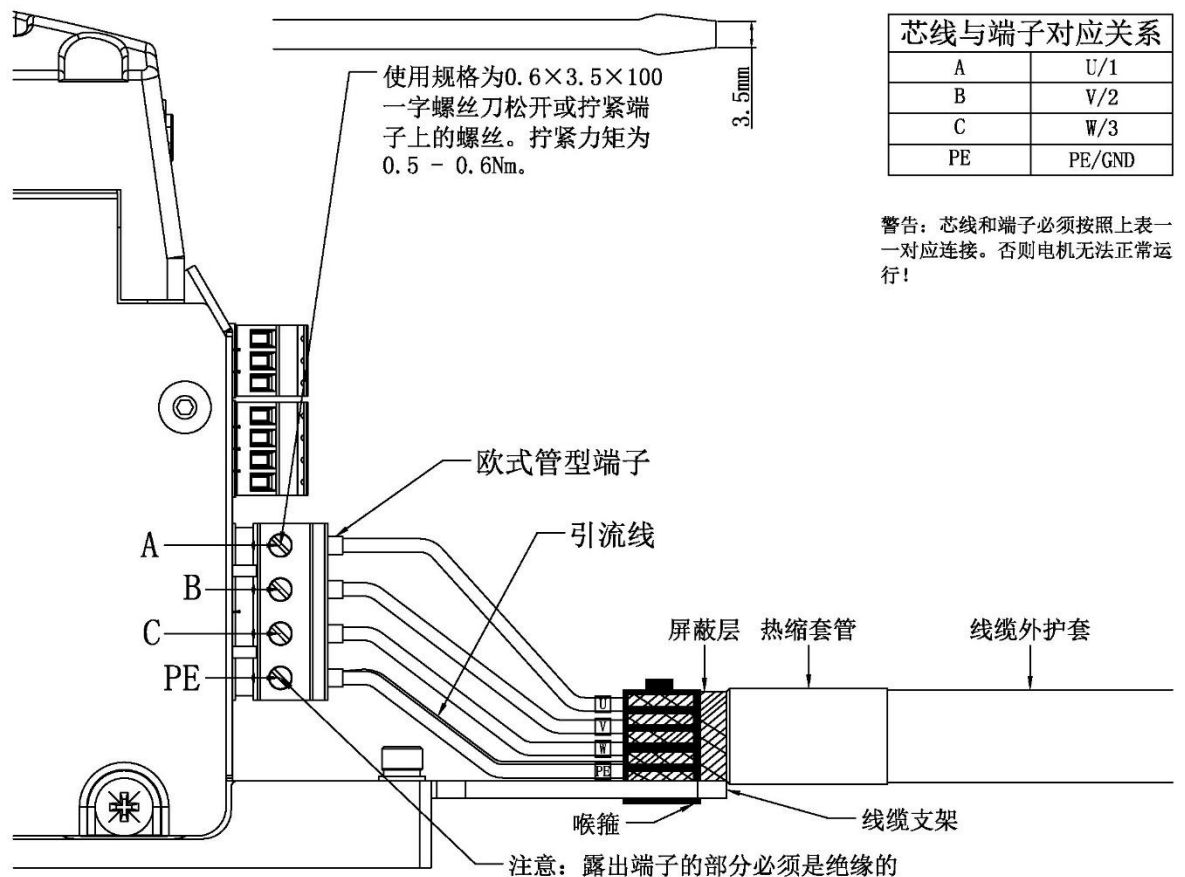
### 步骤三：锁紧端子

使用规格为  $0.6 \times 3.5 \times 100\text{mm}$  的一字螺丝刀将端子上的螺丝锁紧。扳手的拧紧力矩应该设置为  $0.5 \sim 0.6 \text{ N}\cdot\text{m}$ 。



#### 步骤四：固定线缆

使用一个喉箍将交流电源线缆固定在 AxN Size2 系列驱动器的线缆支架上。喉箍应该压在线缆的接地屏蔽层上，使接地屏蔽层和线缆支架有大面积的接触。



### 3. 控制电路接线

#### 3.1 辅助供电端口 (AUX\_Power)

##### 3.1.1 辅助供电电源要求

辅助供电电源	AxN Size2 系列驱动器
电源电压	24V
电源类型	直流电
最大电压波动	±15% (22.8 ~ 25.2V)
额定功率	48W
额定电流	2A

**注意：保证控制电路的供电需求对驱动器正常工作至关重要，请确保辅助供电电源的电压和功率满足要求！**

##### 3.1.2 辅助供电电源线制作

辅助供电电源线用于连接辅助供电电源和 AxN 驱动器。本手册只介绍驱动器端的线缆制作要求，电源端按照电源的要求进行制作。

###### 步骤一：选择合适的电缆

请选择线径为 1.6 mm<sup>2</sup> (15 AWG) 的两芯绞线电缆作为驱动器的辅助供电电源线。

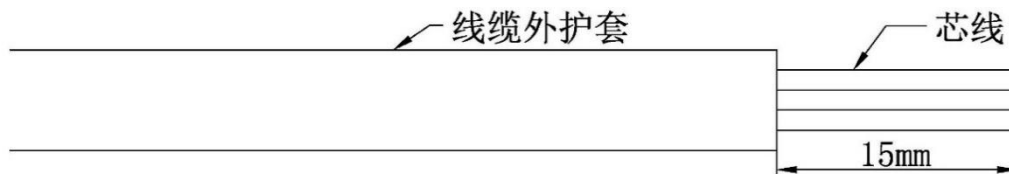
###### 步骤二：计算需要的线缆长度

直流电源线用于连接辅助供电电源输出端和 AxN 驱动器的辅助供电端子 (AUX\_Power 端子)。根据直流电源和 AxN 驱动器之间的相对位置计算需要的辅助供电电源线的长度。

**注意：电源与驱动器的相对位置必须满足驱动器安装的最小间隙要求 (参考 1.5 安装间隙)。**

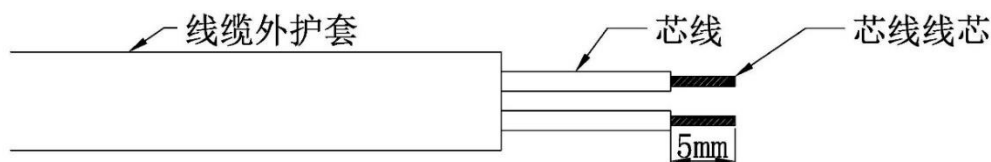
###### 步骤三：剥去线缆的外护套

剥去线缆的外护套，露出线缆的电磁屏蔽层，剥去的护套长度为 15 mm



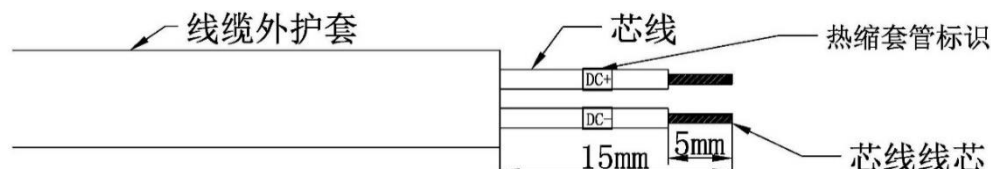
###### 步骤四：制作辅助供电电源正、负线

将两条芯线分别作为辅助供电电源正极 (DC+) 和负极 (DC-)，并剥去 5mm 的芯线外护套。



###### 步骤五：检查并增加标示

检查线缆两端是否导通，然后套上不同颜色的热缩套管进行区分。建议在每条线的两端分别标上 DC+和 DC-等标示，方便识别、维护以及更换。



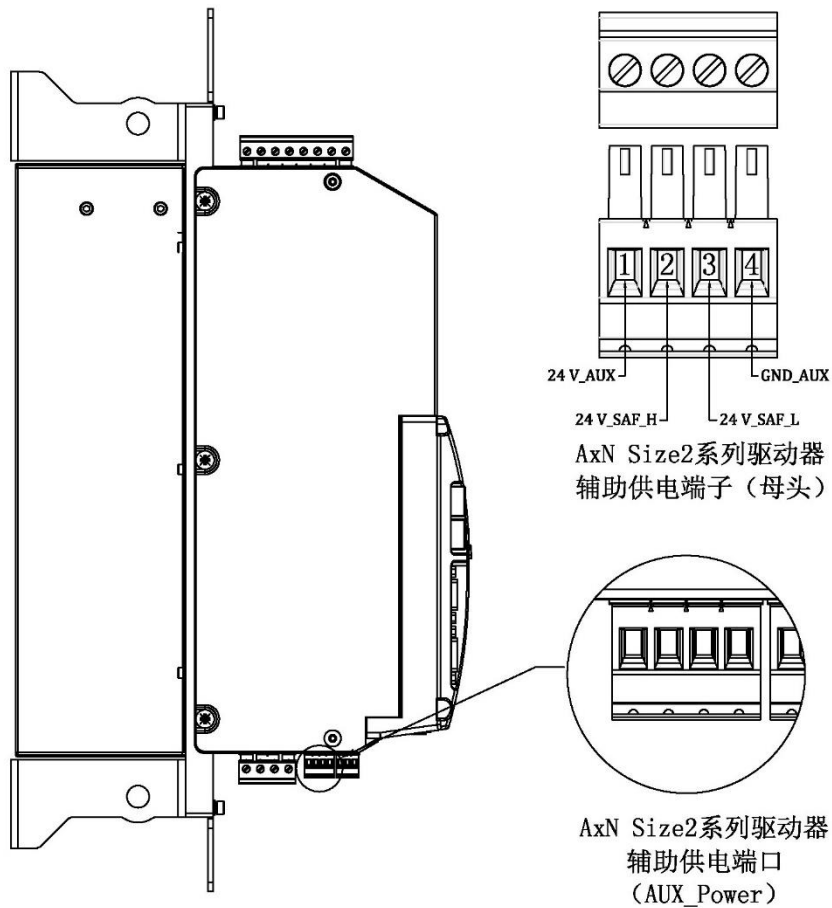
##### 3.1.3 辅助供电电源安装

###### 步骤一：确认电源是否适配

AxN Size2 系列驱动器适配的辅助供电电源电压为 22.8 ~ 25.2V 的直流电源，直流电源的额定供电能力要大于 2A，48W。

###### 步骤二：找到辅助供电端口和端子

AxN Size2 系列驱动器的辅助供电接口位于驱动器的下方右部，如下图所示。辅助供电端口是一个 4P 的端口。然后在随机配件中找到的辅助供电端子 (公头)，外形和针脚定义如下图所示。可以尝试先将端子插入端口来确认是否找到正确的端口和端子。

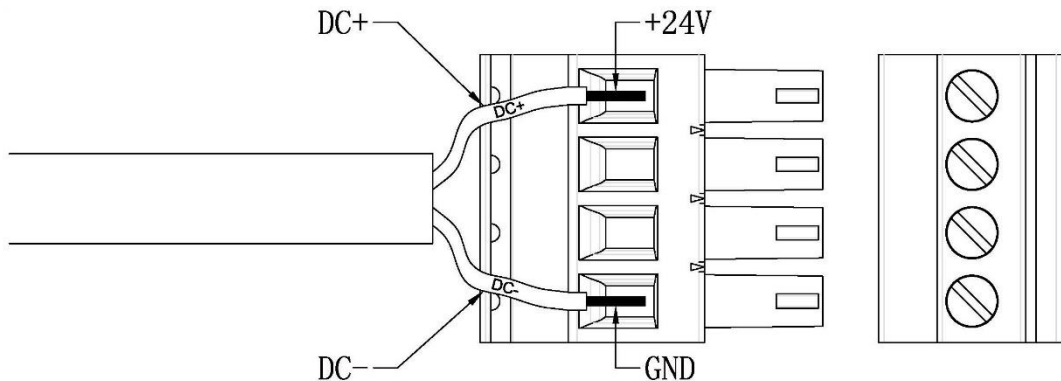


### 引脚定义

引脚	名称	功能	描述
1	+24V	驱动器驱动板供电	24Vdc 正极
2	SH	STO 上桥电路供电	24Vdc 正极
3	SL	STO 下桥电路供电	24Vdc 正极
4	GND	电源参考地	24Vdc 负极

### 步骤三：端子接线

用一把刃宽小于 2.75mm，刃厚小于 0.5mm 的一字螺丝刀松开端子+24V 和端子 GND 上的螺丝。将辅助供电电源线插入端子，DC+线连接电源正极和+24V 引脚，DC-线连接电源负极和 GND 引脚。然后再将端子上的螺丝拧紧。



### 步骤四：将端子插入端口

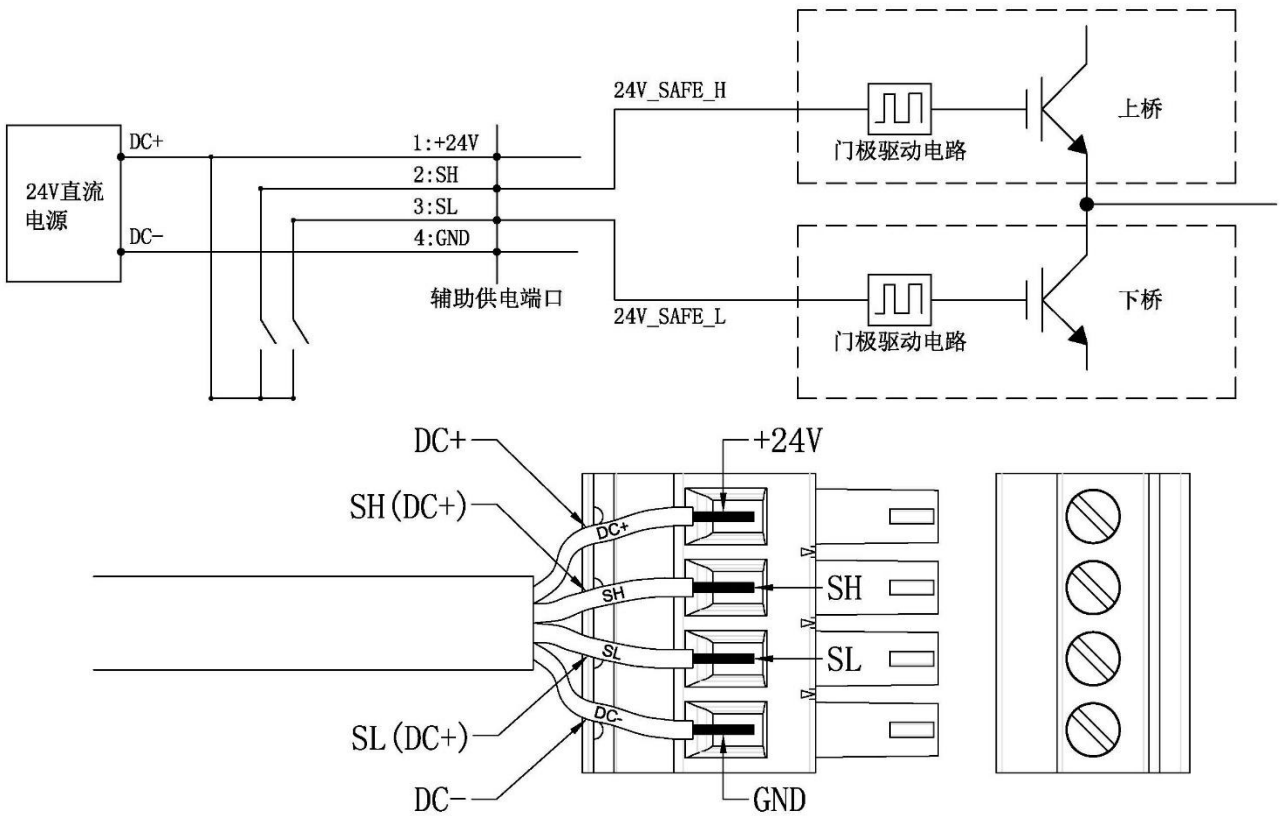
将连接好电源线的辅助供电端子插入辅助供电端口（AUX\_Power）。

## 3.2 安全转矩关断 (STO)

所有的 AxN 系列驱动器都带有 SIL3 等级的安全转矩关断 (Safe Torque Off) 功能。与此功能相关的两个引脚为辅助供电端口上的 SH 和 SL 引脚。根据不同的应用需求，可以选择性的开启或屏蔽安全转矩关断 (STO) 功能。

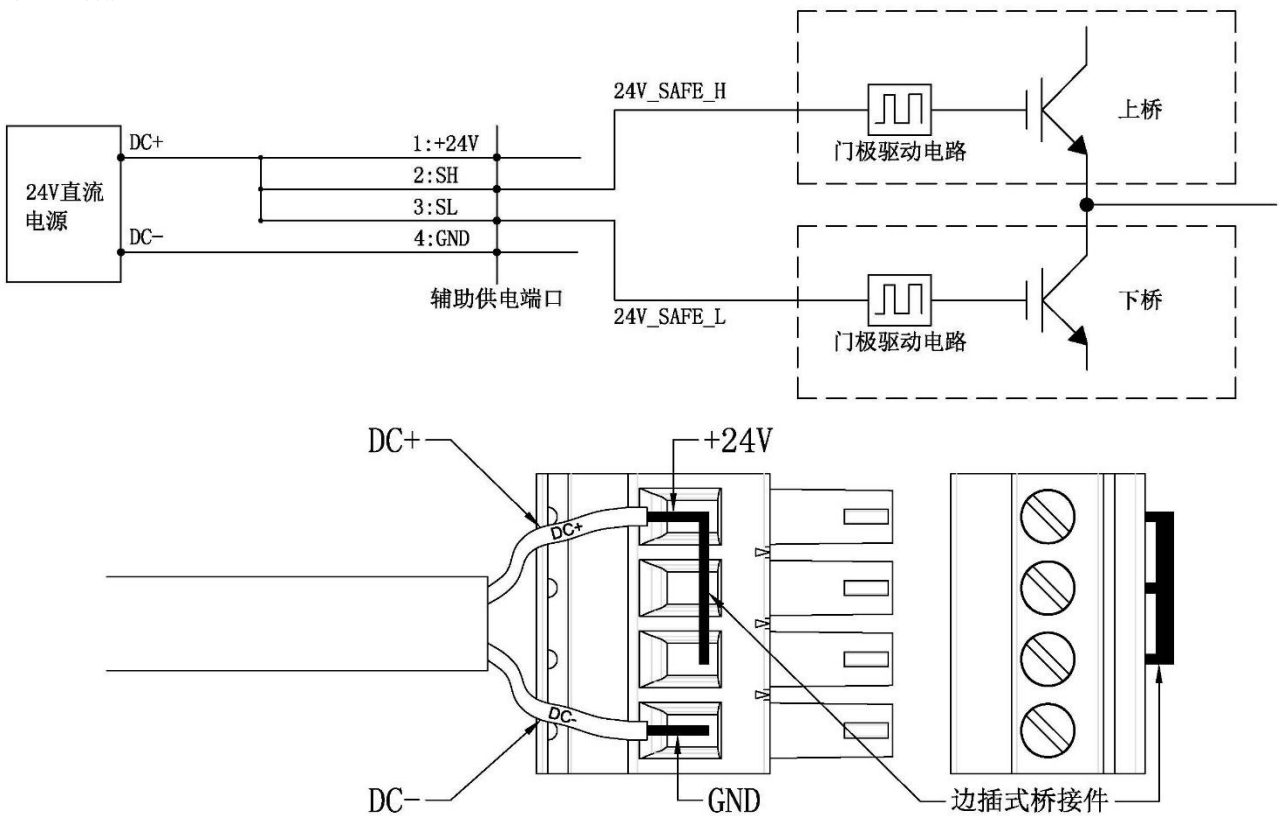
### STO 功能开启

分别在 SH 和 SL 针脚上通上 24 (±15%) Vdc 的直流电, 并根据应用情况加上相应的安全控制开关即可启用 AxN 驱动器的 STO 功能。



### STO 功能屏蔽

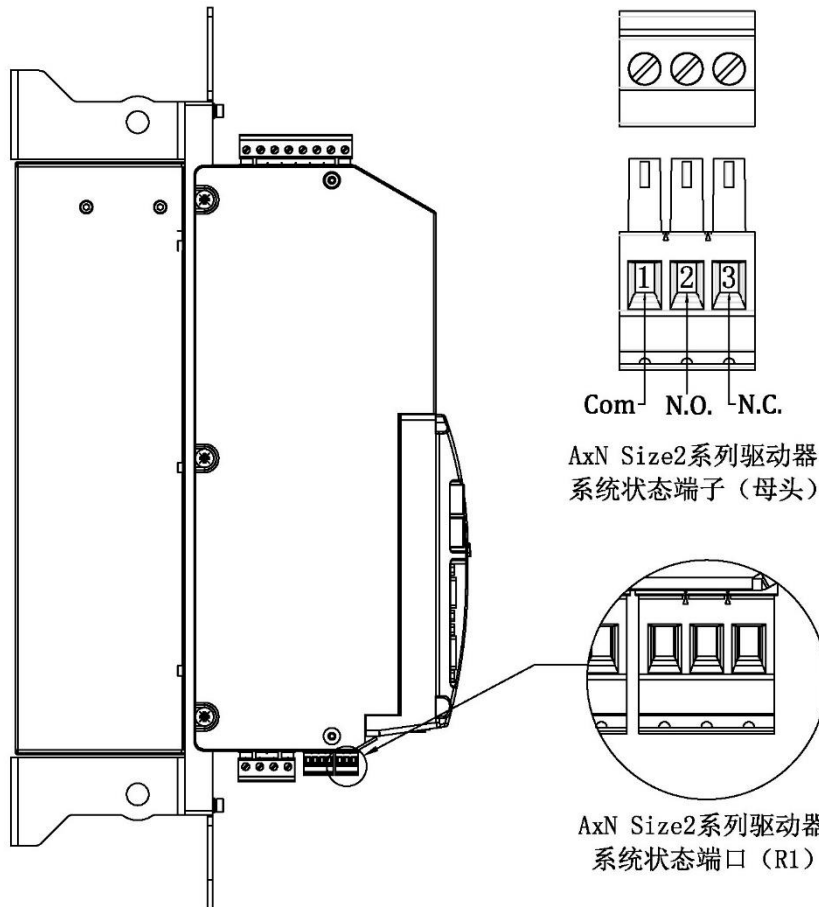
如果不需要使用 STO 功能, 可以使用附件中的边插式桥接件短接 +24V、SH 和 SL 这三个针脚, 即可屏蔽 AxN 驱动器的 STO 功能。



### 3.3 系统状态端口 (R1)

#### 端口位置

AxN Size2 系列驱动器内置有可指示系统状态的继电器。由此继电器外接出来的端口为 AxN Size2 系列驱动器的系统状态端口。此端口位于驱动器右下部分，具体位置如下图所示，是一个 3P 端口。



#### 针脚定义

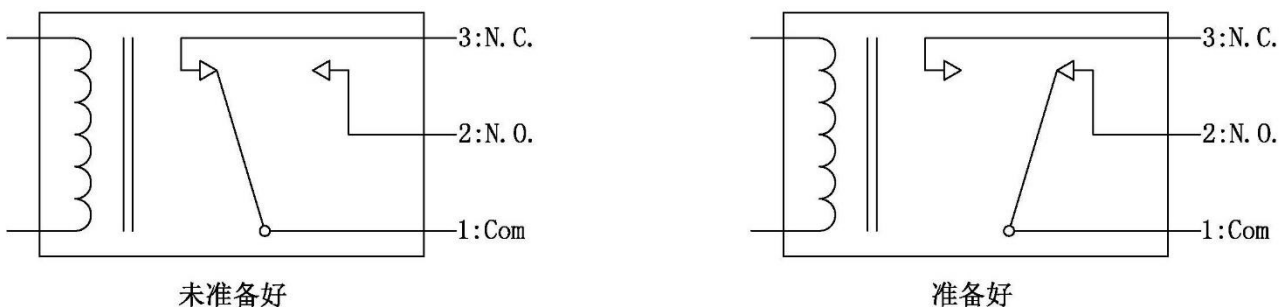
针脚	名称	功能	描述
1	Com	继电器公共针脚	用于发送驱动器系统准备完成的信号
2	N.O.	继电器常开针脚	
3	N.C.	继电器常闭针脚	

#### 工作原理

当驱动器处于关闭或者系统未准备好时，N.C.和 Com 之间为导通；N.O.和 Com 之间为断开。当驱动器系统开机并完成准备以后，继电器启动，N.C.针脚由闭合变为开路，N.O.针脚由开路变为闭合，此时 N.C.和 Com 之间为断开；N.O.和 Com 之间为导通。

根据所用上位机所需要的信号类型选择连接 N.C.和 Com 或者 N.O.和 Com。

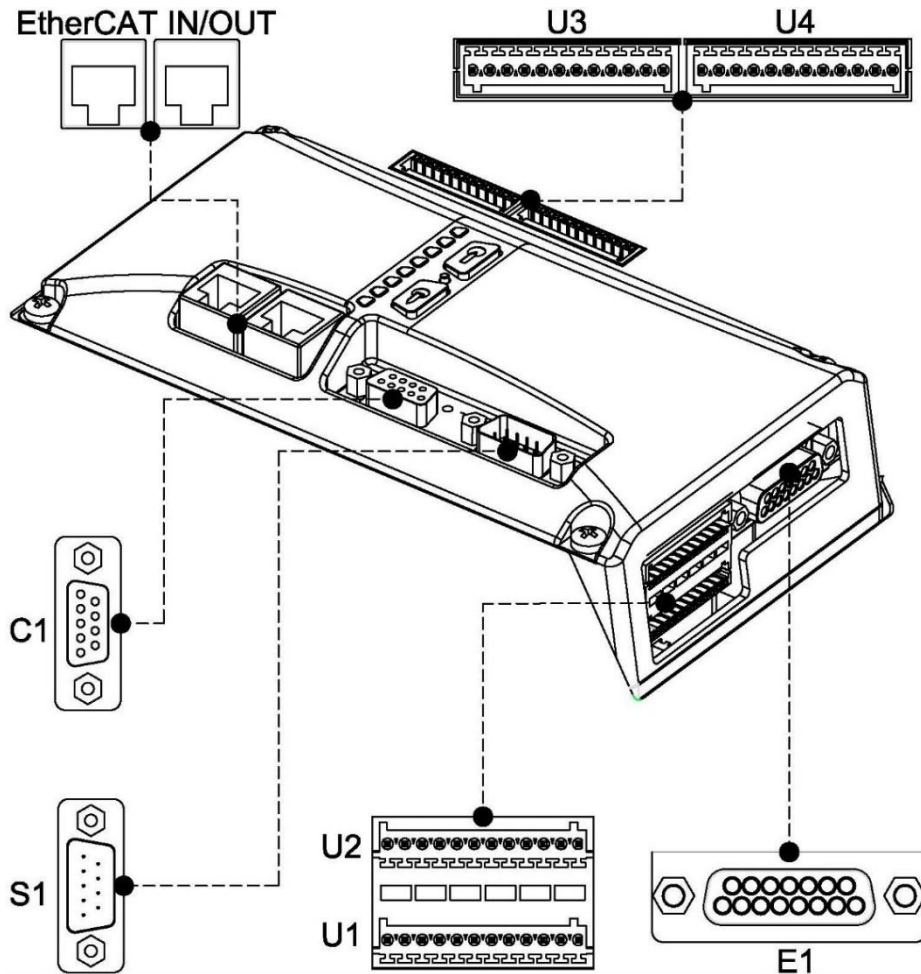
**注意：N.C.针脚和 N.O.针脚之间不可短接！**





## 4. 通讯端口

### 4.1 通讯面板总览



编号	名称	描述
E1	主编码器端口	支持正余弦编码器 (SinCos)、EnDat 编码器、霍尔型增量编码器 (Digital Incremental with Hall)、旋转变压器 (Resolver) 和 Hiperface 编码器
U1/U2	用户自定义端口	4 路模拟信号输入, 2 路输出; 8 路数字信号输入, 4 路输出
S1	串行总线通讯端口	支持 RS232、RS422 和 RS485, 也可作辅助 CAN 接口
C1	CAN 总线端口	主 CAN 接口, 也可作辅助编码器接口
EtherCAT IN/OUT	EtherCAT 总线端口	支持 100Base-TX 协议的 RJ45 接口
U3/U4	隔离的用户自定义端口	3 路隔离的模拟信号输入, 2 路输出; 8 路隔离的数字信号输入, 2 路输出。可选配

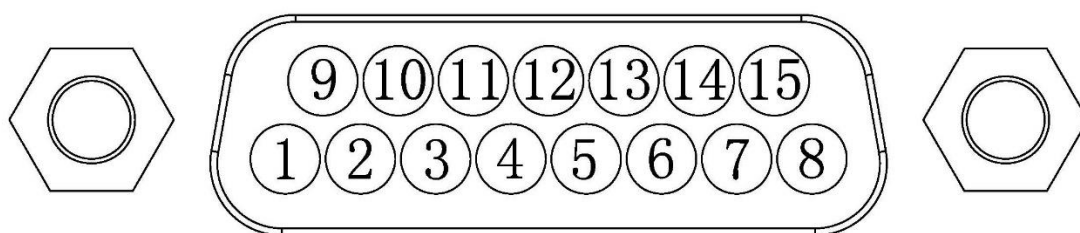
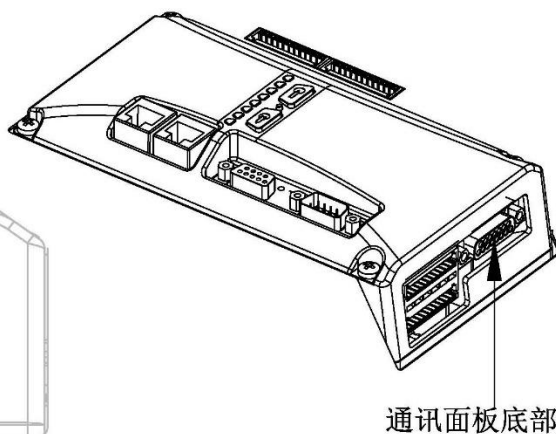
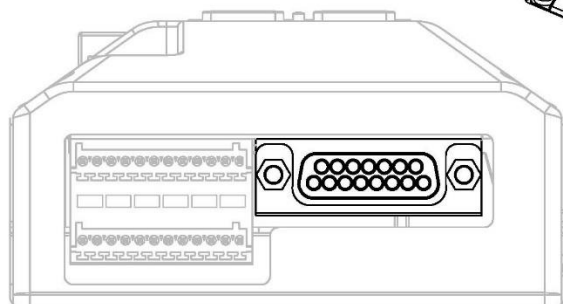
### 4.2 主编码器端口 (E1)

主编码器端口 (E1) 用于连接电机的位置传感器。AxN 系列驱动器可以适配五种不同的位置传感器: 正余弦编码器 (SinCos)、EnDat 编码器、霍尔型增量编码器 (Digital Incremental with Hall)、旋转变压器 (Resolver) 和 Hiperface 编码器。不同类型的位置传感器对应的编码器端口针脚定义也不同。请根据您使用的传感器类型查看对应的针脚定义。如果搭配菲仕电机使用, 欢迎选择菲仕提供的制成编码器线。详情请见: [附录: 配件 — 5.2 制成编码器线 \(搭配菲仕电机\)](#)

#### 端口位置

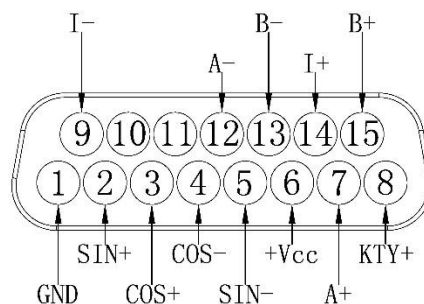
AxN 系列驱动器的编码器端口 (E1) 位于驱动器通讯面板的底面, 是一个 15 针 D-Sub 母头, 具体位置和针脚顺序如下图所示:

## AxN 系列驱动器 主编码器端口 (E1)



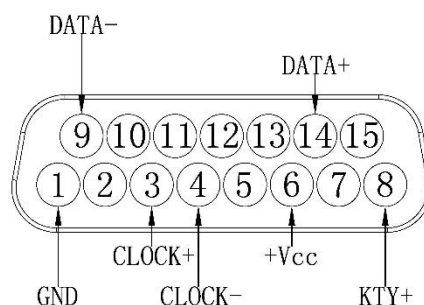
### 4.2.1 正余弦编码器

引脚	名称	功能	信号描述
1	GND	编码器供电负极	直流电源负极, 接地
2	SIN+	编码器绝对值信号通道	1 V <sub>pp</sub> 差分信号
3	COS+	编码器绝对值信号通道	1 V <sub>pp</sub> 差分信号
4	COS-	编码器绝对值信号通道	1 V <sub>pp</sub> 差分信号
5	SIN-	编码器绝对值信号通道	1 V <sub>pp</sub> 差分信号
6	+Vcc	编码器供电正极, 5Vdc	5V 直流电源正极
7	A+	编码器增量信号通道	1 V <sub>pp</sub> 差分信号
8	KTY+	温度传感器正极	
9	I-	编码器零位信号通道	1 V <sub>pp</sub> 差分信号
10	--	--	--
11	--	--	--
12	A-	编码器增量信号通道	1 V <sub>pp</sub> 差分信号
13	B-	编码器增量信号通道	1 V <sub>pp</sub> 差分信号
14	I+	编码器零位信号通道	1 V <sub>pp</sub> 差分信号
15	B+	编码器增量信号通道	1 V <sub>pp</sub> 差分信号



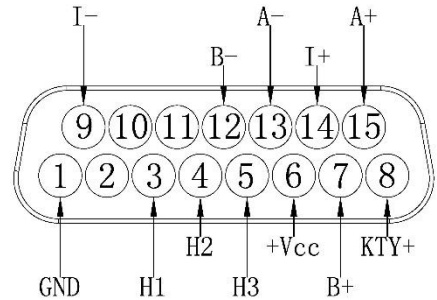
### 4.2.2 EnDat 编码器

引脚	名称	功能	信号描述
1	GND	编码器供电负极	直流电源负极, 接地
2	--	--	--
3	CLOCK+	EnDat 时钟通道	TTL
4	CLOCK-	EnDat 时钟通道	TTL
5	--	--	--
6	+Vcc	编码器供电正极, 8Vdc	8V 直流电源正极
7	--	--	--
8	KTY+	温度传感器正极	
9	DATA-	EnDat 数据	TTL
10	--	--	--
11	--	--	--
12	--	--	--
13	--	--	--
14	DATA+	EnDat 数据	TTL
15	--	--	--



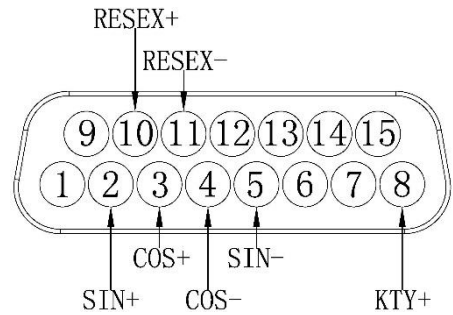
#### 4.2.3 霍尔型增量编码器

引脚	名称	功能	信号描述
1	GND	编码器供电负极	直流电源负极, 接地
2	--	--	--
3	H1	霍尔传感器	TTL
4	H2	霍尔传感器	TTL
5	H3	霍尔传感器	TTL
6	+Vcc	编码器供电正极, 5V/7Vdc	5V/7V 直流电源正极
7	B+	编码器增量信号通道	TTL
8	KTY+	温度传感器正极	
9	I-	编码器零位信号通道	TTL
10	--	--	--
11	--	--	--
12	B-	编码器增量信号通道	TTL
13	A-	编码器增量信号通道	TTL
14	I+	编码器零位信号通道	TTL
15	A+	编码器增量信号通道	TTL



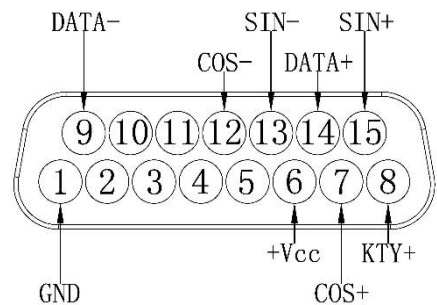
#### 4.2.4 旋转变压器

引脚	名称	功能	信号描述
1	--	--	--
2	SIN+	编码器绝对值信号通道	差分信号
3	COS+	编码器绝对值信号通道	差分信号
4	COS-	编码器绝对值信号通道	差分信号
5	SIN-	编码器绝对值信号通道	差分信号
6	--	--	--
7	--	--	--
8	KTY+	温度传感器正极	
9	--	--	--
10	RESEX+	旋转变压器激励信号正极	8KHz 正弦波
11	RESEX-	旋转变压器激励信号负极	8KHz 正弦波
12	--	--	--
13	--	--	--
14	--	--	--
15	--	--	--



#### 4.2.5 Hiperface 编码器

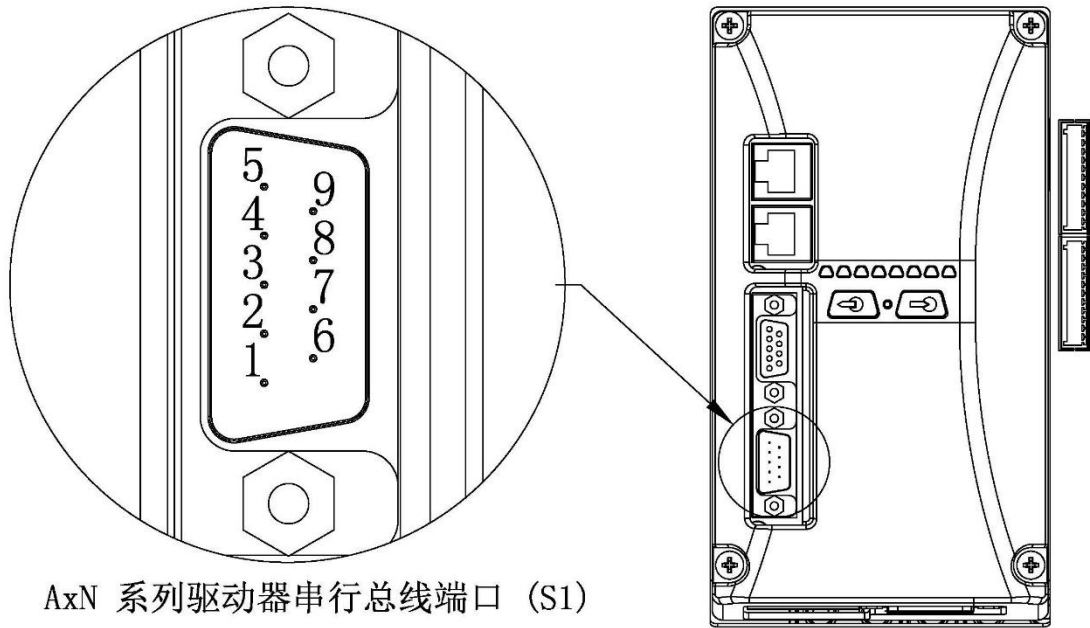
引脚	名称	功能	信号描述
1	GND	编码器供电负极	直流电源负极, 接地
2	--	--	--
3	--	--	--
4	--	--	--
5	--	--	--
6	+Vcc	编码器供电正极, 8Vdc	8V 直流电源正极
7	COS+	过程数据通道	TTL
8	KTY+	温度传感器正极	
9	DATA-	RS-485 参数通道	TTL
10	--	--	--
11	--	--	--
12	COS-	过程数据通道	TTL
13	SIN-	过程数据通道	TTL
14	DATA+	RS-485 参数通道	TTL
15	SIN+	过程数据通道	TTL



### 4.3 串行总线端口(S1)

串行总线通讯端口(S1)用于驱动器与其他设备间的通讯(如PC、上位机等)。其支持的通讯协议有RS-232、RS-422、RS-485和CAN,但每次只能选择一种通讯协议。

AxN系列驱动器的串行总线通讯端口(S1)是一个9针D-Sub公头,位于驱动器通讯面板的下部,具体位置和引脚顺序如下图所示:

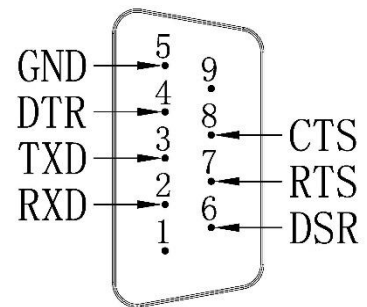


AxN 系列驱动器串行总线端口 (S1)

### 4.3.1 RS-232

#### 引脚定义

引脚	标准 RS-232	AxN RS-232	功能
1	DCD	--	载波检测
2	RXD	RXD	接收数据
3	TXD	TXD	发送数据
4	DTR	DTR	数据终端准备好
5	GND	GND	信号地线
6	DSR	DSR	数据准备好
7	RTS	RTS	请求发送
8	CTS	CTS	清除发送
9	RI	--	振铃提示



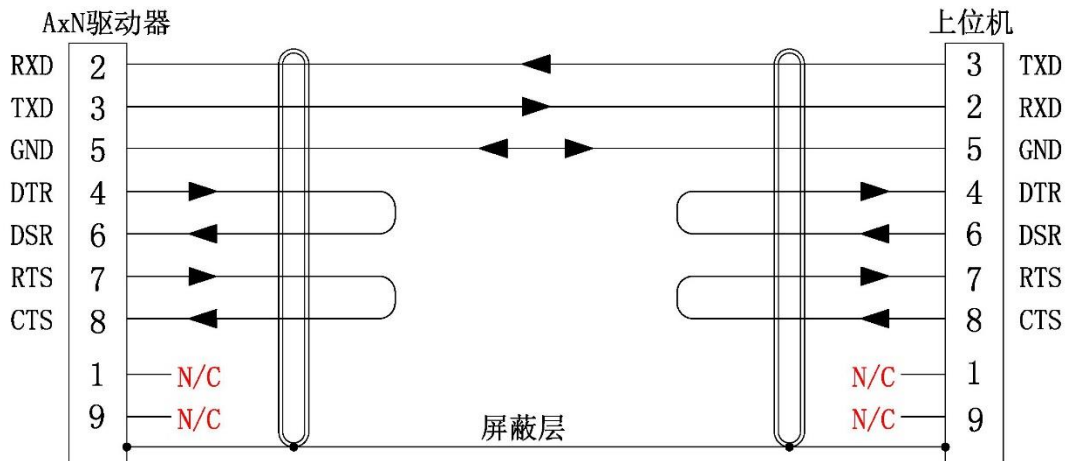
#### 备注

- RS-232-C 协议将设备分为两类：数据通信设备 (Data Communication Equipment, DCE) 和数据终端设备 (Data Terminal Equipment, DTE)。数据通信设备 (DCE) 一般指驱动器等执行端，数据终端设备 (DTE) 一般指电脑等控制端。AxN 系列驱动器为数据通信设备 (DCE)。
- S1 端口所产生的驱动电压为  $\pm 12V$ 。DTR (4) 针脚的最大驱动电流为 100mA。

#### 4.3.1.1 三线最小通讯接法

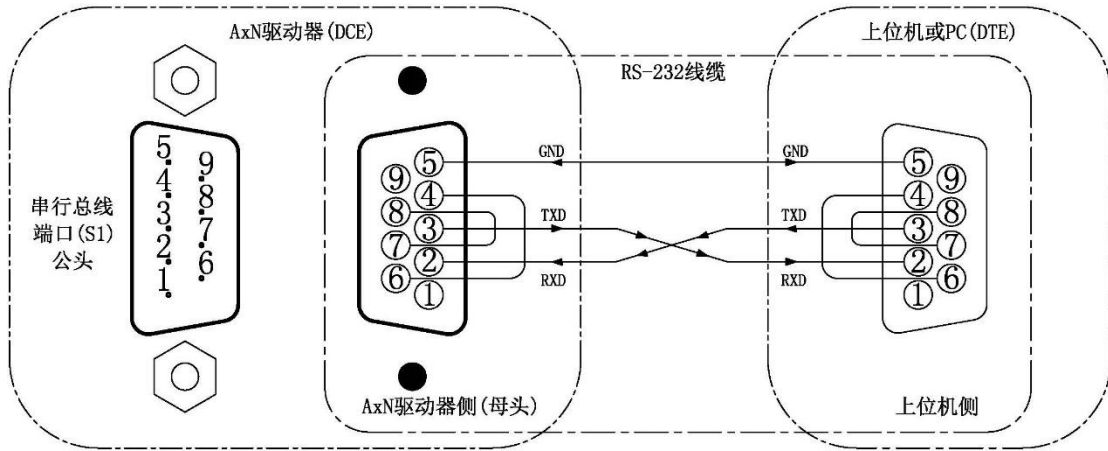
大多数的时候，我们不需要使用 RS-232 的全部功能。如果是仅仅用于传输数据，那么可以只使用 RXD、TXD 和 SGND 这三个针脚。这种接线方式被称为 RS-232 三线接法，也是能让 AxN 系列驱动器与 Cockpit 软件通讯的最小接法。

#### 接线表



- 1) N/C—无连接;
- 2) 线缆两端的金属接口需要 360° 屏蔽;
- 3) ● 表示芯线或者线缆屏蔽层要连接到金属接口上。

**接线示意**

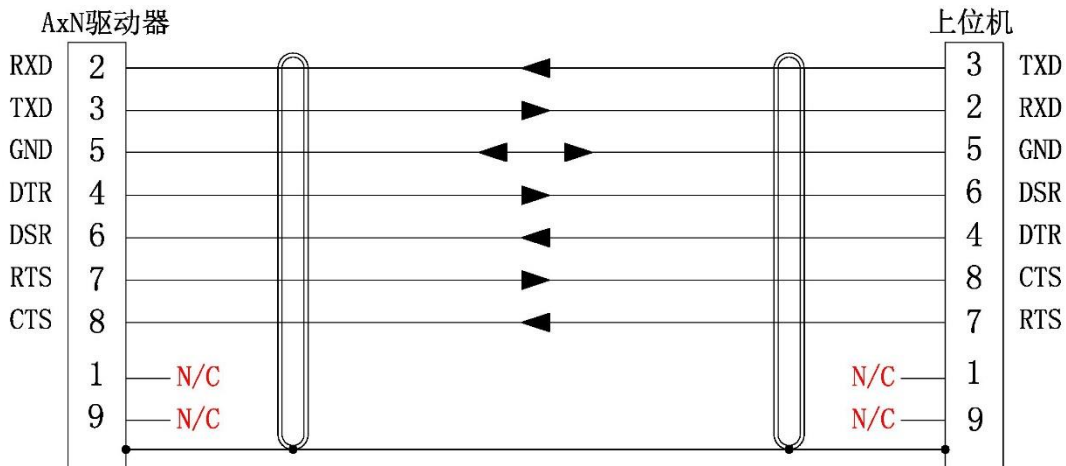


**4.3.1.2 七线最大通讯接法**

如果使用的支持 DTR、DSR、RTS 和 CTS 功能的上位机，可以使用七线接法来实现这些功能，具体接线方法如下图所示：

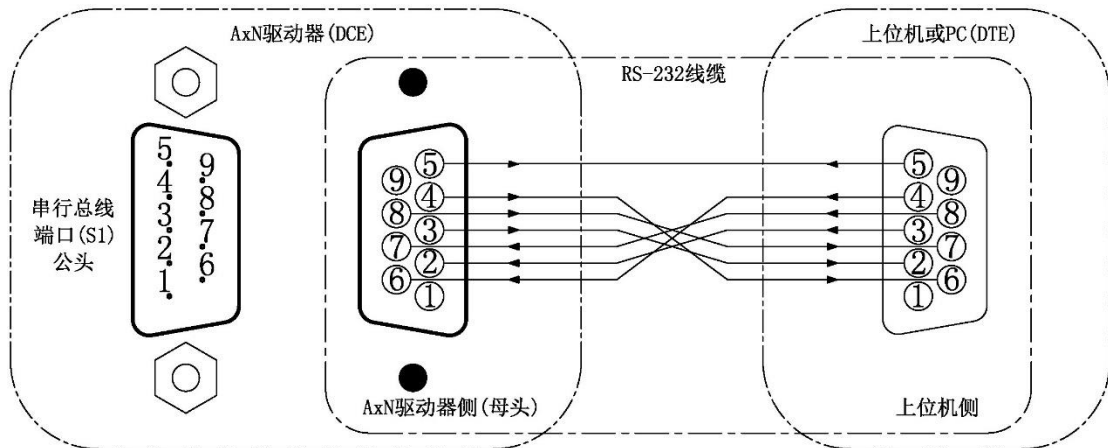
**注意：**七线接法为 AxN 系列驱动器所支持的最大接法，AxN 驱动器无法提供 DCD 和 RI 针脚的功能，请勿使用九线接法。

**接线表**



- 1) N/C—无连接;
- 2) 线缆两端的金属接口需要 360° 屏蔽;
- 3) ● 标示芯线或者线缆屏蔽层要连接到金属接口上。

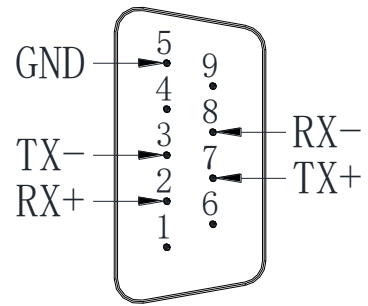
**接线示意**



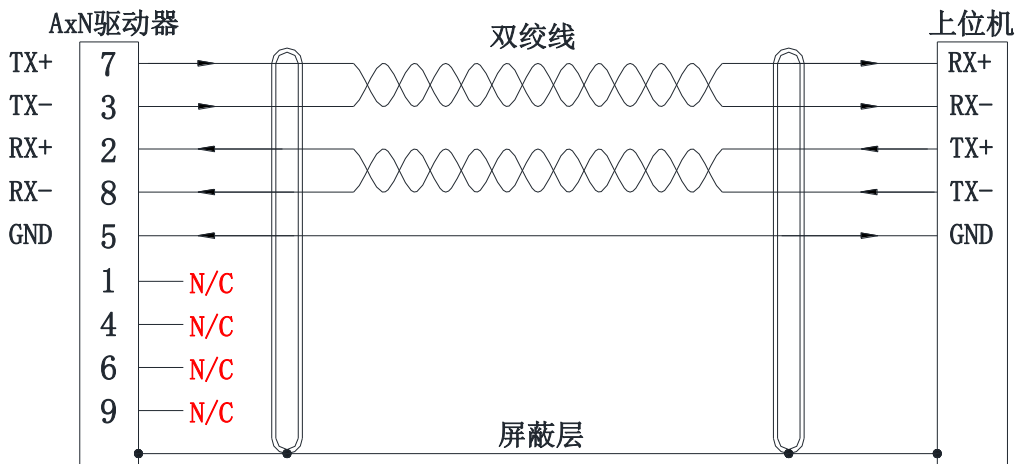
### 4.3.2 RS422/485

#### 针脚定义

针脚	RS-422	RS-485	功能
1	--	--	--
2	RX+	RX+ (LN+)	接收数据
3	TX-	TX- (LN-)	发送数据
4	--	--	--
5	GND	GND	信号地线
6	--	--	--
7	TX+	TX+ (LN+)	发送数据
8	RX-	RX- (LN-)	接收数据
9	--	--	--

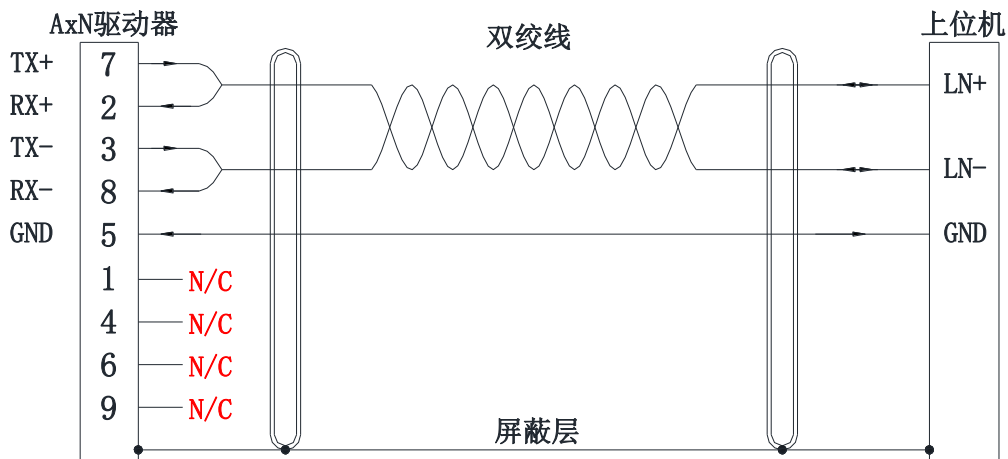


#### RS-422 接线表



- 1) N/C—无连接;
- 2) 线缆两端的金属接口需要 360° 屏蔽;
- 3) ● 标示芯线或者线缆屏蔽层要连接到金属接口上。

#### RS-485 接线表



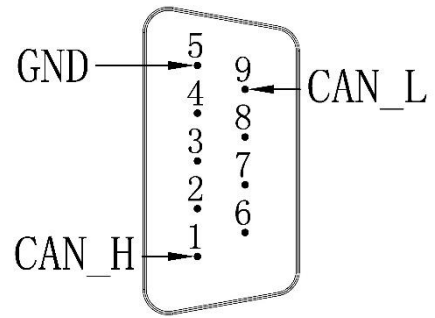
- 1) N/C—无连接;
- 2) 线缆两端的金属接口需要 360° 屏蔽;
- 3) ● 标示芯线或者线缆屏蔽层要连接到金属接口上。

### 4.3.3 辅助 CAN

AxN 系列驱动器支持 CANopen 协议，并且拥有两个独立的 CAN 通道。CAN 端口 (C1) 提供主 CAN 通道，而串行总线通讯端口 (S1) 提供辅助 CAN 通道。当串行总线通讯端口 (S1) 使用 CANopen 协议进行通讯时，针脚定义如下：

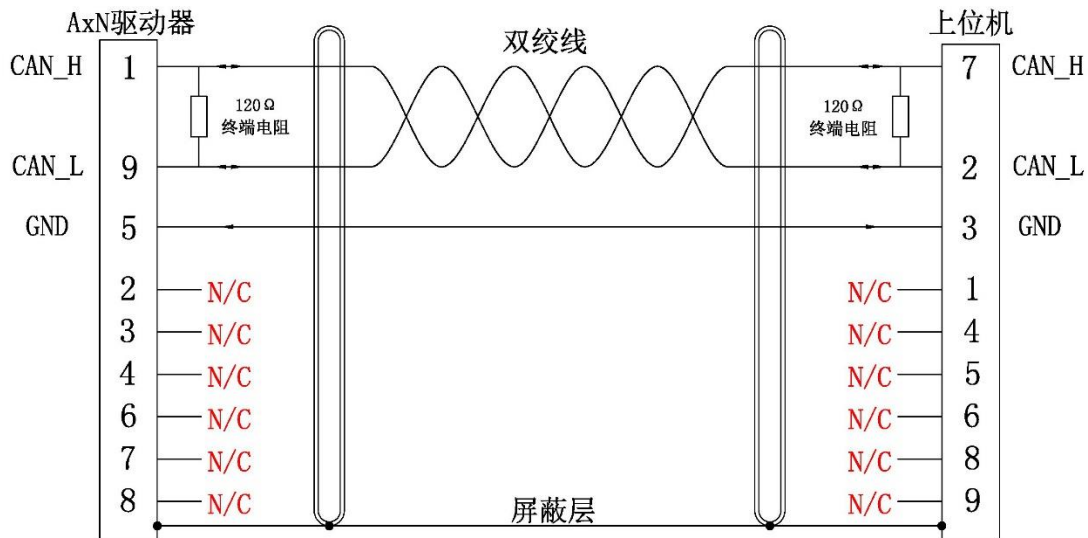
## 引脚定义

引脚	CANopen	功能
1	CAN_H	总线导线（高电平表示显性位）
2	--	--
3	--	--
4	--	--
5	GND	信号地线
6	--	--
7	--	--
8	--	--
9	CAN_L	总线导线（低电平表示显性位）



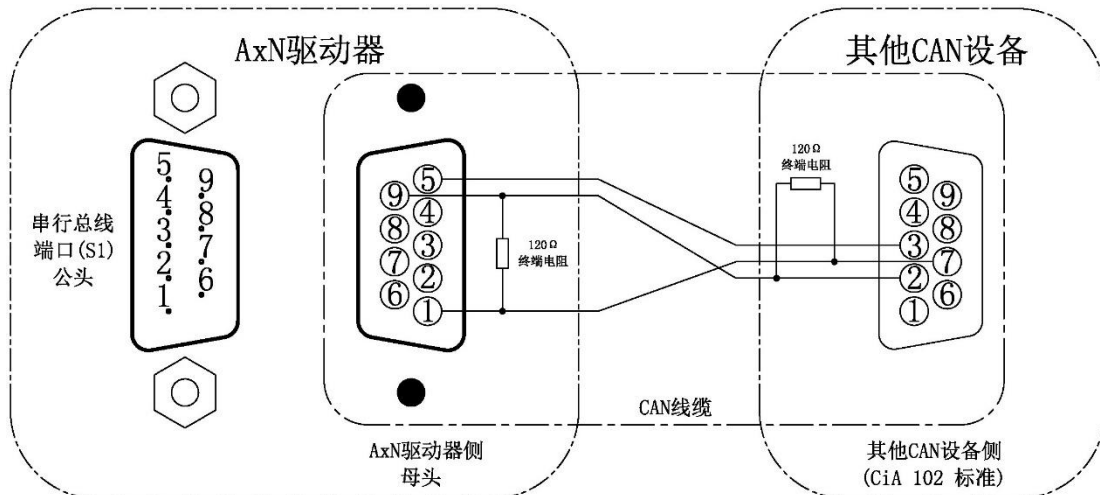
备注：S1 端口的辅助 CAN 总线针脚定义不符合 CiA 102 的标准

## 接线表



- 1) N/C—无连接；
- 2) 线缆两端的金属接口需要 360° 屏蔽；
- 3) ● 标示芯线或者线缆屏蔽层要连接到金属接口上。

## 接线示意



注意：CAN 通讯线终端电阻接在 CAN 总线的两端。只有处于 CAN 总线两端的设备（第一台和最后一台）需要在 CAN 通讯线的终端设备侧接上终端电阻。

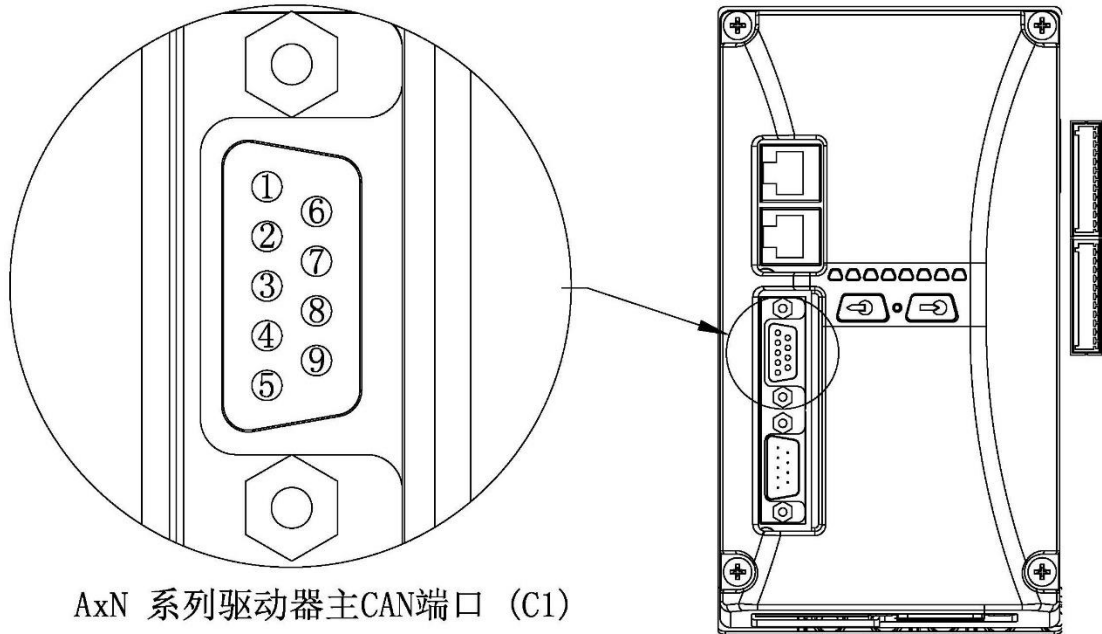
## 4.4 主 CAN 端口(C1)

CAN 端口（C1）主要用于驱动器的 CAN 网络通讯。它连接着 AxN 驱动器主 CAN 控制器，而串行总线通讯端口（S1）则连接着辅助 CAN 控制器。

此外 CAN 端口 (C1) 还可用作**辅助编码器接口 (Aux Encoder)**。

### 端口位置

AxN 系列驱动器的 CAN (C1) 是一个 9 针 D-Sub 母头，位于驱动器通讯面板的中部，具体位置如下图所示。



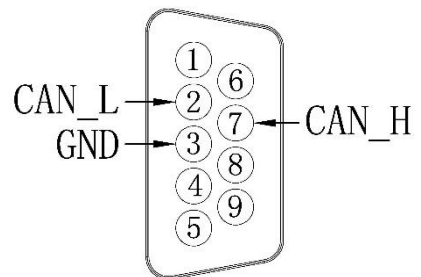
AxN 系列驱动器主CAN端口 (C1)

#### 4.4.1 主 CAN

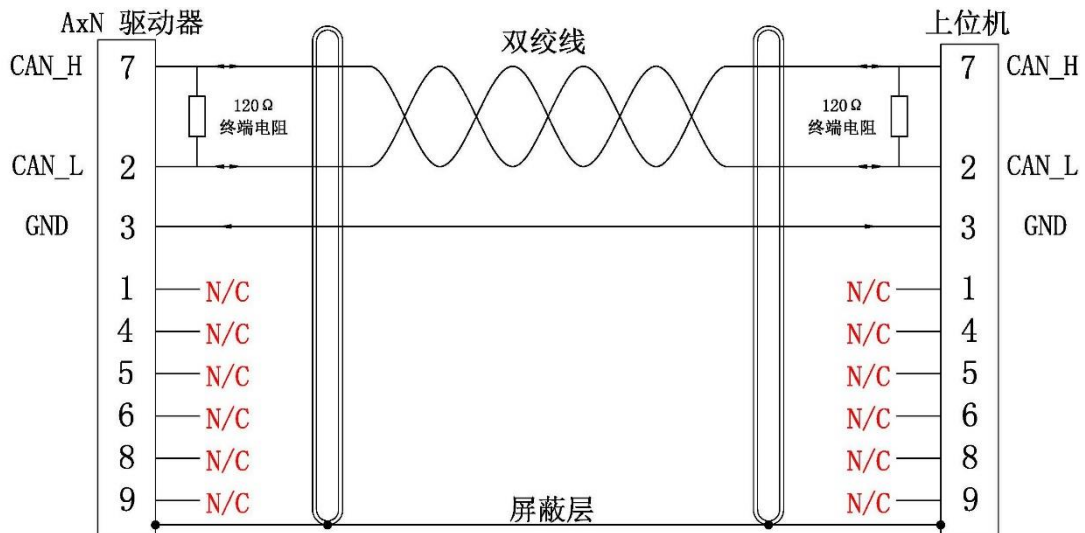
AxN 系列驱动器支持 CANopen 协议，并且拥有两个独立的 CAN 通道。CAN 端口 (C1) 提供主 CAN 通道，而串行总线通讯端口 (S1) 提供辅助 CAN 通道。CAN 端口 (C1) 符合 CiA 102 规定的端口定义，具体引脚定义如下：

#### 引脚定义

引脚	CANopen	功能
1	---	---
2	CAN_L	总线导线 (低电平表示显性位)
3	GND	信号地线
4	---	---
5	---	---
6	---	---
7	CAN_H	总线导线 (高电平表示显性位)
8	---	---
9	---	---



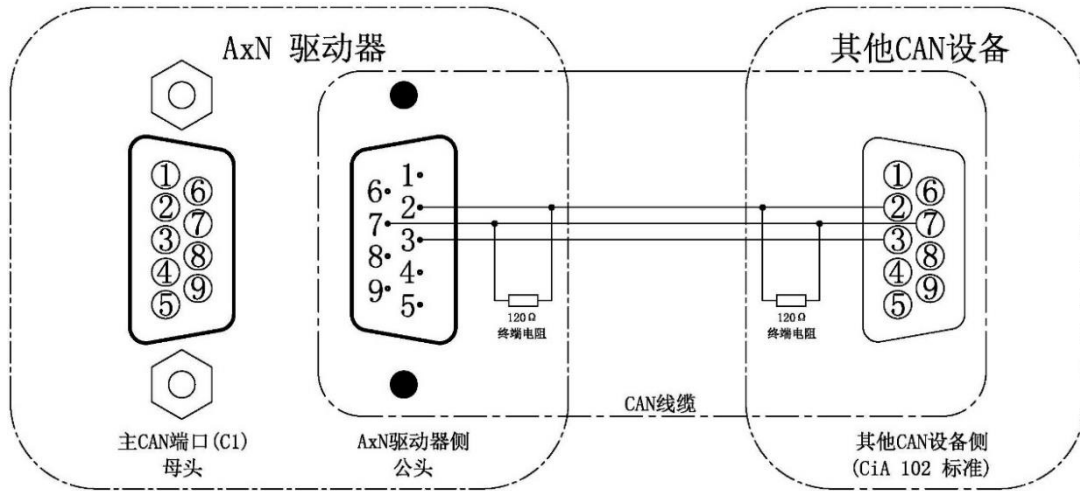
#### 接线表





- 1) N/C—无连接;
- 2) 线缆两端的金属接口需要 360° 屏蔽;
- 3) ● 标示芯线或者线缆屏蔽层要连接到金属接口上。

#### 接线示意



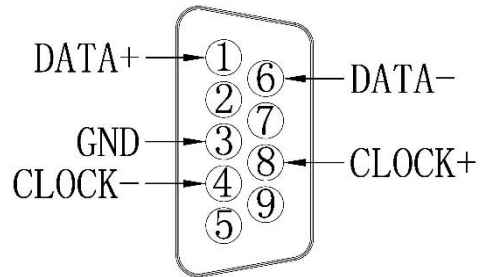
**注意:** CAN 通讯线终端电阻接在 CAN 总线的两端。只有处于 CAN 总线两端的设备（第一台和最后一台）需要在 CAN 通讯线的终端设备侧接上终端电阻。

#### 4.4.2 辅助编码器

CAN 端口还可以作为辅助编码器接口，支持 EnDat 编码器信号的输入以及增量编码器信号的输入和输出。输出增量编码器信号时输出电平为 0 - 3.3V。如果需要输出 0 - 5V 的 TTL 电平，可以使用信号转换器。

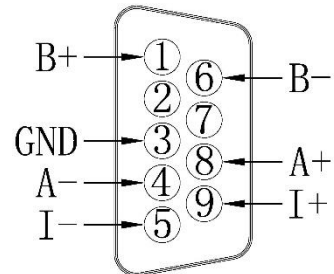
##### EnDat 编码器（输入）

引脚	名称	功能
1	DATA+	EnDat 数据通道
2	---	---
3	GND	信号地线
4	CLOCK-	EnDat 时钟通道
5	---	---
6	DATA-	EnDat 数据通道
7	---	---
8	CLOCK+	EnDat 时钟通道
9	---	---



##### 增量编码器（输入/输出）

引脚	名称	功能
1	B+	增量信号通道
2	---	---
3	GND	信号地线
4	A-	增量信号通道
5	I-	零位信号通道
6	B-	增量信号通道
7	---	---
8	A+	增量信号通道
9	I+	零位信号通道

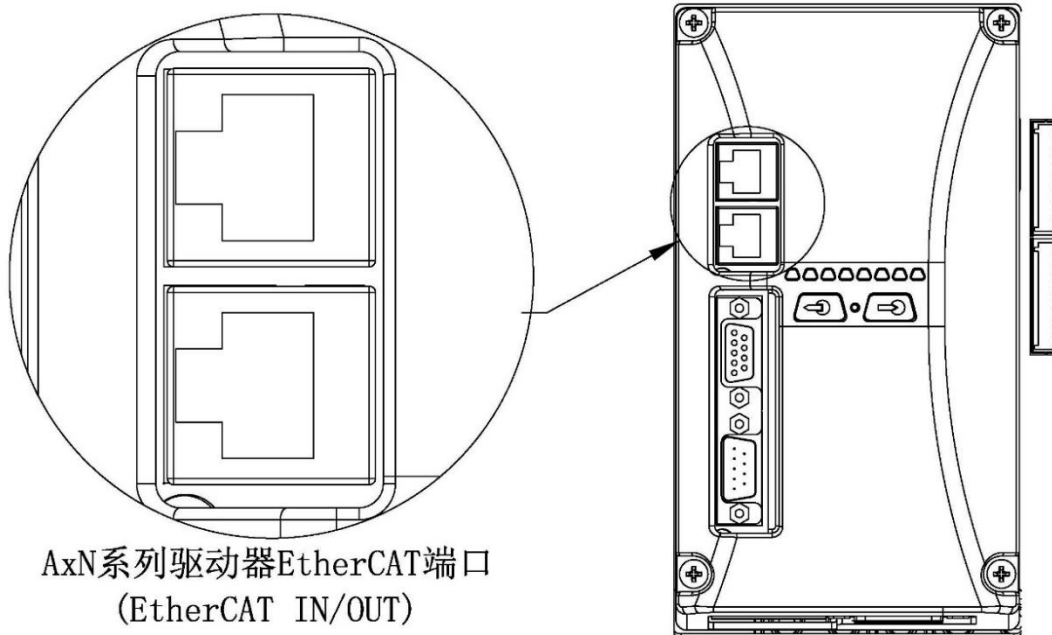


## 4.5 EtherCAT 端口 (EtherCAT IN/OUT)

AxN 系列驱动器支持 EtherCAT 现场总线协议，通过 EtherCAT IN 端口和 EtherCAT OUT 端口接入到 EtherCAT 网络中。

#### 端口位置

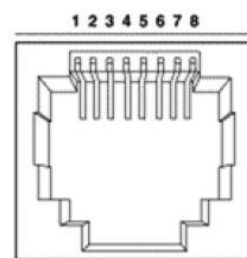
AxN 系列驱动器的 EtherCAT 端口位于驱动器通讯面板的上部，由两个支持 100Base-TX 协议的 RJ45 母口组成，具体位置如下图所示：



AxN系列驱动器EtherCAT端口  
(EtherCAT IN/OUT)

针脚定义

针脚	名称	功能
1	TX +	发送数据
2	TX -	发送数据
3	RX +	接收数据
4	---	---
5	---	---
6	RX -	接收数据
7	---	---
8	---	---

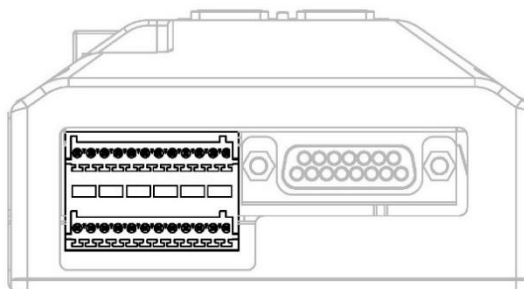
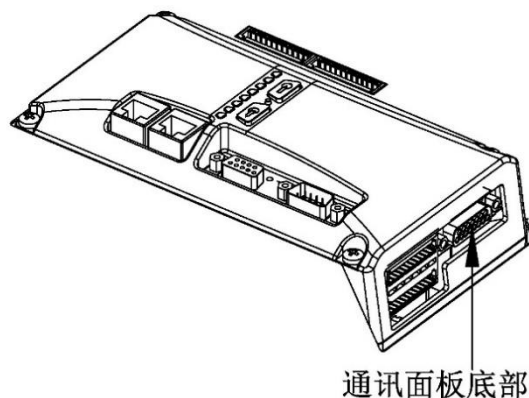
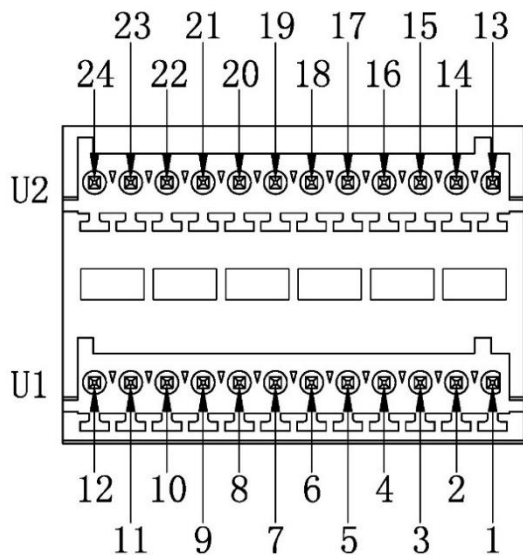


### 4.6 用户自定义端口(U1/U2)

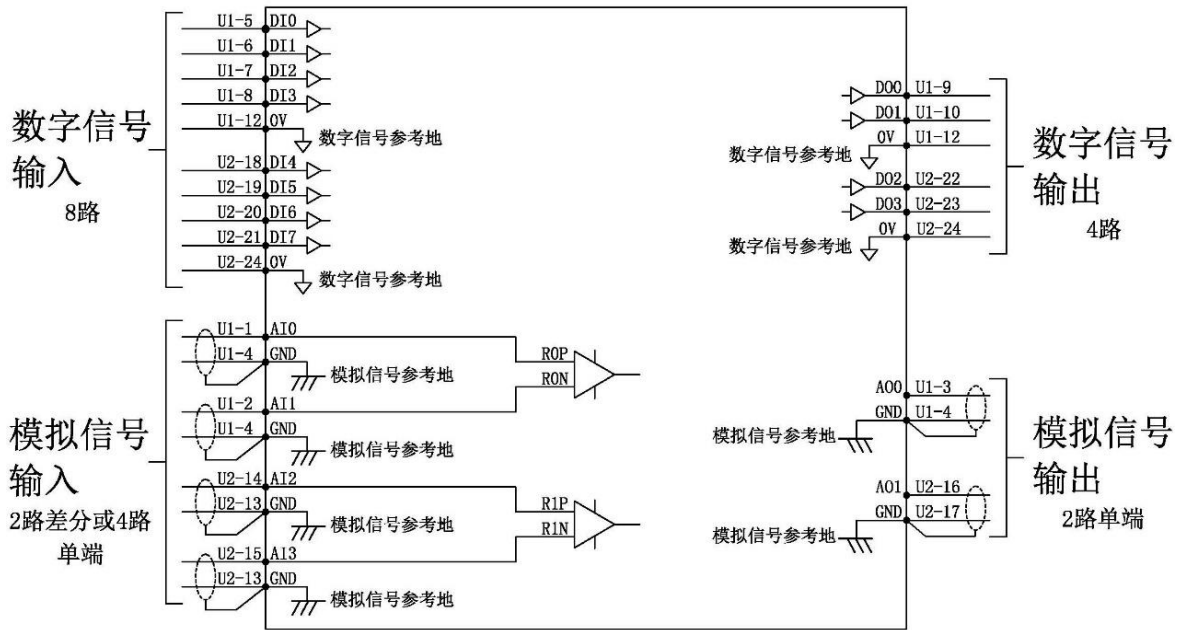
端口位置

AxN 系列驱动器的用户自定义端口位于驱动器通讯面板的底部，由两个 12 针公头组成，位置和针脚顺序如下图所示：

AxN系列驱动器  
用户自定义端口(U1/U2)



原理图



备注：U1/U2端口中的模拟信号参考地均为同一个，数字信号参考地也为同一个。

引脚定义

用户自定义端口 U1

引脚	名称	信号功能	信号描述
1	ROP (AI0)	可编程模拟信号输入	$\pm 10V$ , $Z_{in}=10k\Omega$ , 支持差分 and 单端切换 <sup>(1)</sup>
2	RON (AI1)	可编程模拟信号输入	$\pm 10V$ , $Z_{in}=10k\Omega$ , 支持差分 and 单端切换 <sup>(1)</sup>
3	AO0	可编程模拟信号输出	0 ~ 10V f.s., 30 mA
4	GND	模拟信号地	模拟信号参考地
5	DI0	可编程数字信号输入	对地 6.6 k $\Omega$ , 20 ~ 30 V
6	DI1	可编程数字信号输入	对地 6.6 k $\Omega$ , 20 ~ 30 V
7	DI2	可编程数字信号输入	对地 6.6 k $\Omega$ , 20 ~ 30 V
8	DI3	可编程数字信号输入	对地 6.6 k $\Omega$ , 20 ~ 30 V
9	DO0	可编程数字信号输出	PNP 集电极开路, 24 V, 100mA max
10	DO1	可编程数字信号输出	PNP 集电极开路, 24 V, 100mA max
11	N\C	未定义	任何情况下都不能连接此引脚
12	COM	数字信号地	可编程数字信号参考地

用户自定义端口 U2

引脚	名称	信号功能	信号描述
13	GND	模拟信号地	模拟信号参考地
14	R1P (AI2)	可编程模拟信号输入	$\pm 10V$ , $Z_{in}=10k\Omega$ , 支持差分 and 单端切换 <sup>(1)</sup>
15	R1N (AI3)	可编程模拟信号输入	$\pm 10V$ , $Z_{in}=10k\Omega$ , 支持差分 and 单端切换 <sup>(1)</sup>
16	AO1	可编程模拟信号输出	0 ~ 10V f.s., 30 mA
17	GND	模拟信号地	模拟信号参考地
18	DI4	可编程数字信号输入	对地 6.6 k $\Omega$ , 20 ~ 30 V
19	DI5	可编程数字信号输入	对地 6.6 k $\Omega$ , 20 ~ 30 V
20	DI6	可编程数字信号输入	对地 6.6 k $\Omega$ , 20 ~ 30 V
21	DI7	可编程数字信号输入	对地 6.6 k $\Omega$ , 20 ~ 30 V
22	DO2	可编程数字信号输出	PNP 集电极开路, 24 V, 100mA max
23	DO3	可编程数字信号输出	PNP 集电极开路, 24 V, 100mA max
24	COM	数字信号地	可编程数字信号参考地

备注：

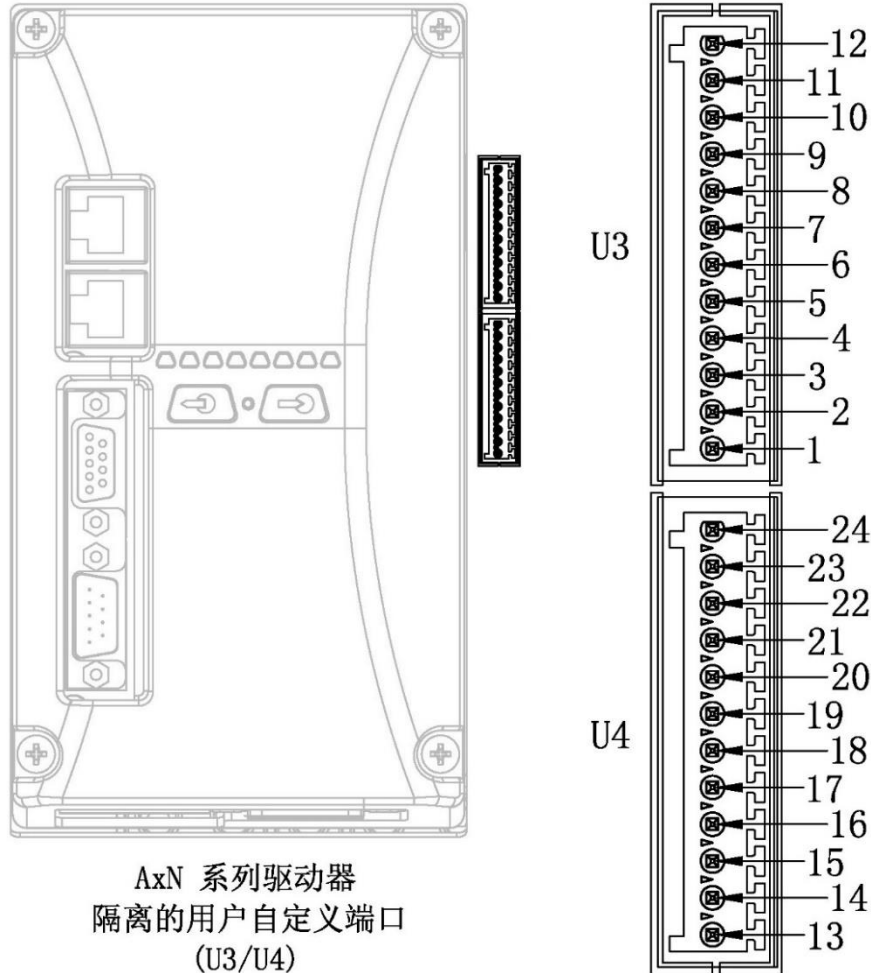
1. 模拟信号输入支持 4 路单端模拟输入或 2 路差分模拟输入，输入模式由软件进行切换，默认为差分模式。在差分模式下，ROP (U1-1)和RON (U1-2)对应软件中的差分模拟信号通道 R0；R1P (U2-14)和R1N (U2-15)对应软件中的差分模拟信号通道 R1。在单端模式下，AI0(U1-1)、AI1 (U1-2)、AI2 (U2-14)和 AI3 (U2-15) 分别对应单端模拟信号通道 AI0、AI1、AI2 和 AI3。

## 4.7 隔离的用户自定义端口 (U3/U4)

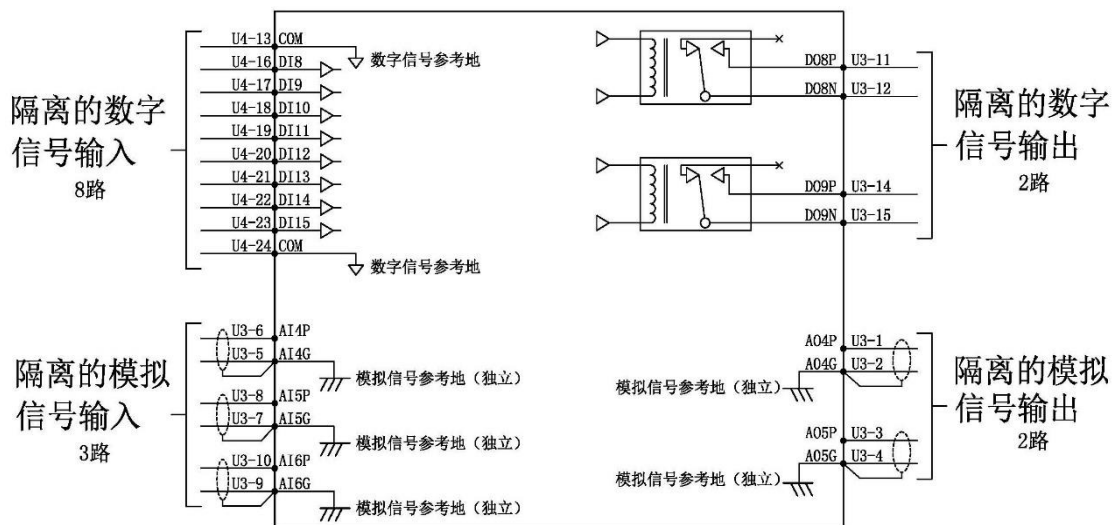
### 端口位置

AxN 系列驱动器的隔离的用户自定义端口位于驱动器通讯面板右侧，由两个 12 针母口组成，具体位置和针脚顺序如下图所示：

注意：当你面对驱动器正面时，U3 端口在上，U4 端口在下，如下图所示：



### 原理图



备注：U3/U4 端口中的模拟信号参考地均相互独立，数字信号参考地为同一个。

引脚定义

隔离的用户自定义端口 U3

引脚	名称	信号功能	信号描述
1	AO4P	模拟信号输出源	±10V f.s., 30 mA
2	AO4G	模拟信号输出地	独立参考地
3	AO5P	模拟信号输出源	±10V f.s., 30 mA
4	AO5G	模拟信号输出地	独立参考地
5	AI4G	模拟信号输入地	独立参考地
6	AI4P	模拟信号输入源	±10V
7	AI5G	模拟信号输入地	独立参考地
8	AI5P	模拟信号输入源	±10V
9	AI6G	模拟信号输入地	独立参考地
10	AI6P	模拟信号输入源	±10V
11	DO8P	可编程数字信号输出	开关量, 9V ~ 28Vdc/2A
12	DO8N	可编程数字信号输出	

隔离的用户自定义端口 U4

引脚	名称	信号功能	信号描述
13	COM	数字信号地	可编程数字信号输入参考地
14	DO9P	可编程数字信号输出	开关量, 9V ~ 28Vdc/2A
15	DO9N	可编程数字信号输出	
16	DI8	可编程数字信号输入	5mA, 最大电压 24Vdc
17	DI9	可编程数字信号输入	5mA, 最大电压 24Vdc
18	DI10	可编程数字信号输入	5mA, 最大电压 24Vdc
19	DI11	可编程数字信号输入	5mA, 最大电压 24Vdc
20	DI12	可编程数字信号输入	5mA, 最大电压 24Vdc
21	DI13	可编程数字信号输入	5mA, 最大电压 24Vdc
22	DI14	可编程数字信号输入	5mA, 最大电压 24Vdc
23	DI15	可编程数字信号输入	5mA, 最大电压 24Vdc
24	COM	数字信号地	可编程数字信号输入参考地

## 5. 附录: 配件

### 5.1 制成电机动力输出线

#### 订货代码

订货型号表示可提供的电机动力线的相关设计规格。选择您需要的规格，提供相应的代码即可订购。

电机动力线订货号	PW	-C	-D16	-5	-GTV														
线缆类型	动力线																		
端子类型	电机侧/驱动器侧端子类型 C=铜鼻子/直插式端子 F=铜鼻子/铜鼻子 S=剥线/直插式端子 R=剥线/铜鼻子 A=航空插头/直插式端子																		
内部线径 <sup>(1)</sup>	<table border="0"> <tr> <td>D1.5 = 4×1.5mm<sup>2</sup></td> <td>B1.5 = 4×1.5mm<sup>2</sup>+2×__mm<sup>2</sup></td> </tr> <tr> <td>D2.5 = 4×2.5mm<sup>2</sup></td> <td>B2.5 = 4×2.5mm<sup>2</sup>+2×__mm<sup>2</sup></td> </tr> <tr> <td>D04 = 4×4mm<sup>2</sup></td> <td>B04 = 4×4mm<sup>2</sup>+2×__mm<sup>2</sup></td> </tr> <tr> <td>D06 = 4×6mm<sup>2</sup></td> <td>B06 = 4×6mm<sup>2</sup>+2×__mm<sup>2</sup></td> </tr> <tr> <td>D10 = 4×10mm<sup>2</sup></td> <td>B10 = 4×10mm<sup>2</sup>+2×__mm<sup>2</sup></td> </tr> <tr> <td>D16 = 4×16mm<sup>2</sup></td> <td>B16 = 4×16mm<sup>2</sup>+2×__mm<sup>2</sup></td> </tr> <tr> <td>D25 = 4×25mm<sup>2</sup></td> <td>B25 = 4×25mm<sup>2</sup>+2×__mm<sup>2</sup></td> </tr> </table>					D1.5 = 4×1.5mm <sup>2</sup>	B1.5 = 4×1.5mm <sup>2</sup> +2×__mm <sup>2</sup>	D2.5 = 4×2.5mm <sup>2</sup>	B2.5 = 4×2.5mm <sup>2</sup> +2×__mm <sup>2</sup>	D04 = 4×4mm <sup>2</sup>	B04 = 4×4mm <sup>2</sup> +2×__mm <sup>2</sup>	D06 = 4×6mm <sup>2</sup>	B06 = 4×6mm <sup>2</sup> +2×__mm <sup>2</sup>	D10 = 4×10mm <sup>2</sup>	B10 = 4×10mm <sup>2</sup> +2×__mm <sup>2</sup>	D16 = 4×16mm <sup>2</sup>	B16 = 4×16mm <sup>2</sup> +2×__mm <sup>2</sup>	D25 = 4×25mm <sup>2</sup>	B25 = 4×25mm <sup>2</sup> +2×__mm <sup>2</sup>
D1.5 = 4×1.5mm <sup>2</sup>	B1.5 = 4×1.5mm <sup>2</sup> +2×__mm <sup>2</sup>																		
D2.5 = 4×2.5mm <sup>2</sup>	B2.5 = 4×2.5mm <sup>2</sup> +2×__mm <sup>2</sup>																		
D04 = 4×4mm <sup>2</sup>	B04 = 4×4mm <sup>2</sup> +2×__mm <sup>2</sup>																		
D06 = 4×6mm <sup>2</sup>	B06 = 4×6mm <sup>2</sup> +2×__mm <sup>2</sup>																		
D10 = 4×10mm <sup>2</sup>	B10 = 4×10mm <sup>2</sup> +2×__mm <sup>2</sup>																		
D16 = 4×16mm <sup>2</sup>	B16 = 4×16mm <sup>2</sup> +2×__mm <sup>2</sup>																		
D25 = 4×25mm <sup>2</sup>	B25 = 4×25mm <sup>2</sup> +2×__mm <sup>2</sup>																		
线长	3=3m 5=5m 7=7m X <sup>(2)</sup> =X m																		
屏蔽方式	G = 总屏蔽		I = 总屏蔽+内屏蔽		N = 无屏蔽														
是否拖链	S = 标准非拖链		T = 拖链																
护套材料	V = PVC		U = PUR <sup>(3)</sup>																

#### 备注

- 内部线径代码中 B 表示带制动器的动力线，订购时需要额外备注制动器供电线的线径；
- 线长除了标准的 3、5、7m 外还可根据您的需求自由定制；
- PUR 电缆耐油、耐磨。

#### 例子：电机动力线订货号 PW-C-D16-7-GTV

动力线，电机侧接线端子为铜鼻子，驱动器侧接线端子为直插式端子，内部线径 4×16mm<sup>2</sup>，长度 7m，总屏蔽，拖链，绝缘层 PVC 材质。

## 5.2 制成编码器线 (搭配菲仕电机使用)

### 订货代码

订货型号表示可提供的编码器线的相关设计规格。选择您需要的规格，提供相应的代码即可订购。

编码器线订货号	CE	-X	-A28	-5	-ISU	-XX
线缆类型	CN=绝对值编码器线 (EQN1325/ECN1313) CE=绝对值编码器线 (ECI1319/EQI1331) CS=正余弦编码器线 CR=旋转变压器线 CH=霍尔增量式编码器线					
端子类型	X=航空插头/DB15 接头 (180° 出线) Y=航空插头/DB15 接头 (45° 出线)					
内部线径	A28=AWG28					
线长	3=3m 5=5m 7=7m X <sup>(2)</sup> =X m					
屏蔽方式	G=总屏蔽 I=总屏蔽+内屏蔽 N=无屏蔽					
是否拖链	S=标准非拖链 T=拖链					
护套材料	V = PVC U = PUR <sup>(3)</sup>					
备用编号	备用					

### 备注

1. 由于电机端编码器接口的限制，菲仕提供的制成编码器线仅供搭配菲仕伺服电机使用；
2. 线长除了标准的 3、5、7m 外还可根据您的需求自由定制；
3. PUR 电缆耐油、耐磨。

### 例子：编码器订货号 CE-X-A28-5-ISU

绝对值编码器线 (ECI1319/EQI1331)，电机侧航空插头，驱动器侧 DB15 接头，内部线径 AWG28，长度 5m，总屏蔽且内屏蔽，标准非拖链，绝缘层 PUR 材质。

## 菲仕总部 **PHYSIS HEADQUARTER**

宁波菲仕技术股份有限公司

Ningbo Physis Technology Co., Ltd.

浙江省宁波市北仑区小港安居路308号

No.308, Xiaogang Anju Road, Beilun District, Ningbo, China

总台热线/Tel: +0086- (0) 574-26922600

## 菲仕生产基地 **MANUFACTURING BASE**

宁波菲仕运动控制技术有限公司

Physis Motion Control Ningbo Co., Ltd.

浙江省宁波市杭州湾新区滨海二路248号

No.248, 2nd Binhai Road, Hangzhou Bay New Zone, Ningbo China

总台热线/Tel: +0086- (0) 574-23459000

## 国内业务 **Domestic Sales**

销售热线/Tel: +0086- (0) 574-26922572

邮箱/E-mail: lois @physis.com.cn

## 海外业务 **Overseas Sales**

销售热线/Tel: +0086- (0) 574-23459168

邮箱/E-mail: andy@physis.com.cn

## 售后服务 **After Sales**

服务热线/Tel: +0086- (0) 574-23459183

邮箱/E-mail: hjs@physis.com.cn